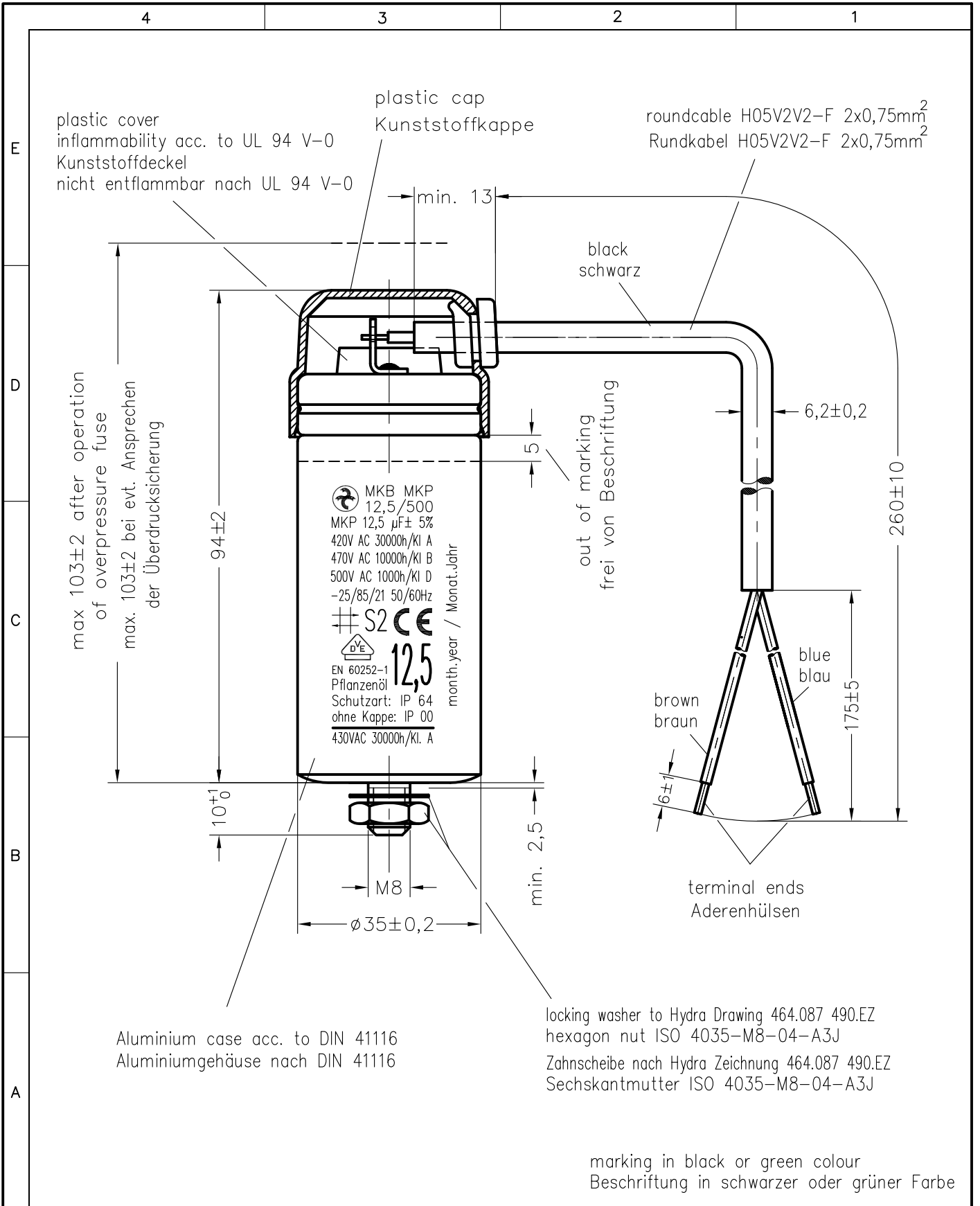


Weitergabe sowie Vervielfältigung dieser Unterlage, Verwertung und Mitteilung ihres Inhalts nicht gestattet, soweit nicht ausdrücklich zugestanden. Zuwiderhandlungen verpflichten zu Schadenersatz. Alle Rechte fuer den Fall der Patenterteilung oder Gebrauchsmuster-Eintragung vorbehalten.



Storage conditions for Hydra capacitors see instruction 464.073 909.FA appendix 10.				Freimasstoleranzen		Oberflaechen		Masstab: 1: 1		c:\set\autocad\vkresy\set_kk\td\150756td.dwg	
								Werkstoff:			
				2005 Datum Name		MKP-SI-Kondensator MKB MKP 12,5/500/1221					
				Bearb. 4 .MÄR. MChrtk							
				Gepr.							
				Norm.							
						464.150 756.TD				Blatt	
										Bl.	
Zust. Aenderung		Datum Name Norm.		Urspr.:		Ers. f.:		Ers. d.:			