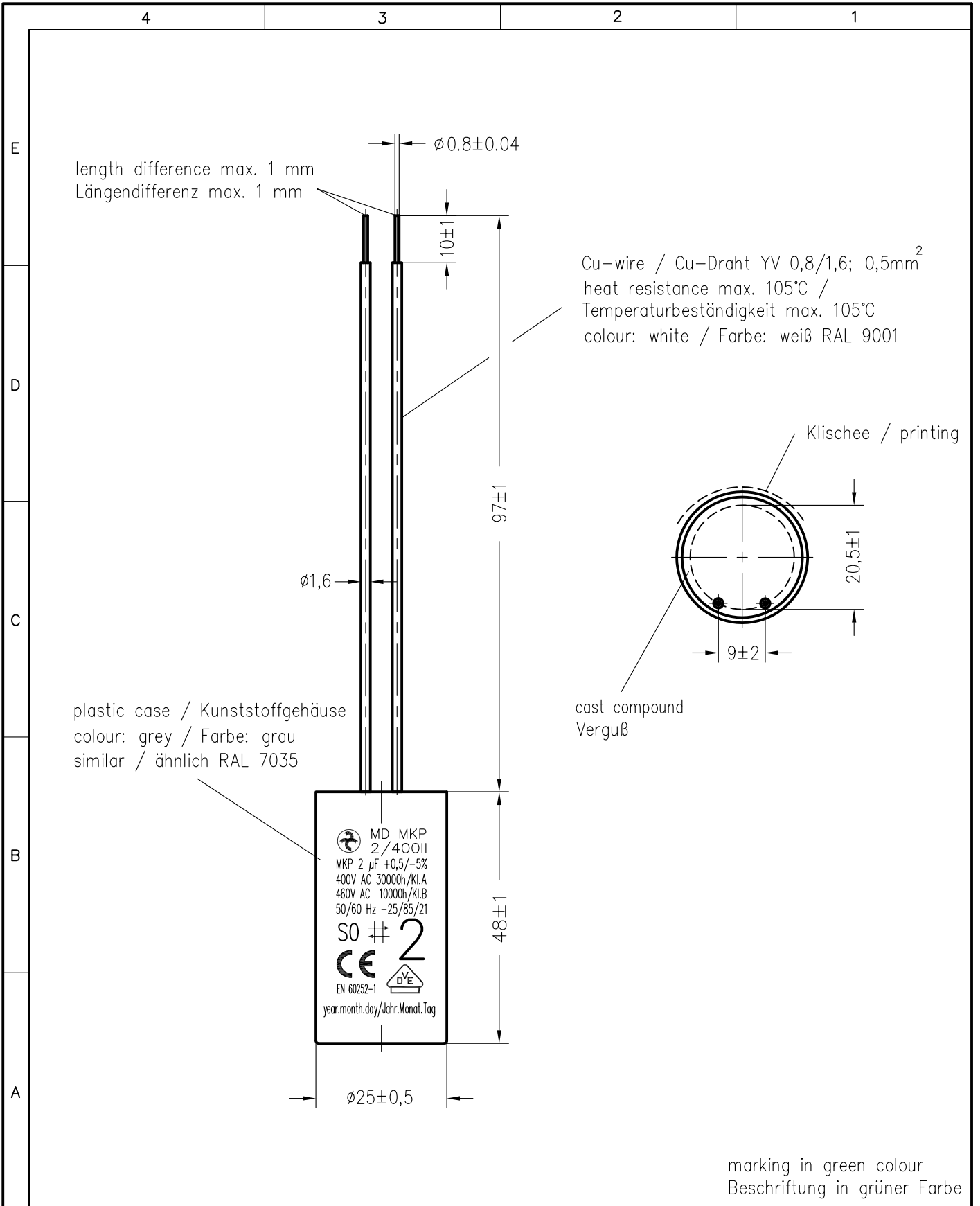


Weitergabe sowie Vervielfältigung dieser Unterlage, Verwertung und Mitteilung ihres Inhalts nicht gestattet, soweit nicht ausdrücklich zugestanden. Zuwiderhandlungen verpflichten zu Schadenersatz. Alle Rechte für den Fall der Patenterteilung oder Gebrauchsmuster-Eintragung vorbehalten.



marking in green colour
Beschriftung in grüner Farbe

				Freimasstoleranzen	Oberflächen	Masstab: 1: 1	F:\AUTOCAD\VKRESY\SET_KK\TD\151798TD.DWG
				Werkstoff:			
				2005	Datum	Name	MKP-Kondensator MD MKP 2/400II/E729
				Bearb.	13. JUL.	MChrtk	
				Gepr.			
				Norm.			
05	0001/24	25.04.	Špi				464.151 798.TD
04	0159/17	23.11.	Chr				
03	0161/16	24.10.	Dan				HYDRA®
02	0089/06	29.05.	Chr				
01	0212/05	27.09.	Chr				Blatt Bl.
Zust.	Aenderung	Datum	Name	Norm.	Ers. f.:		Ers. d.: