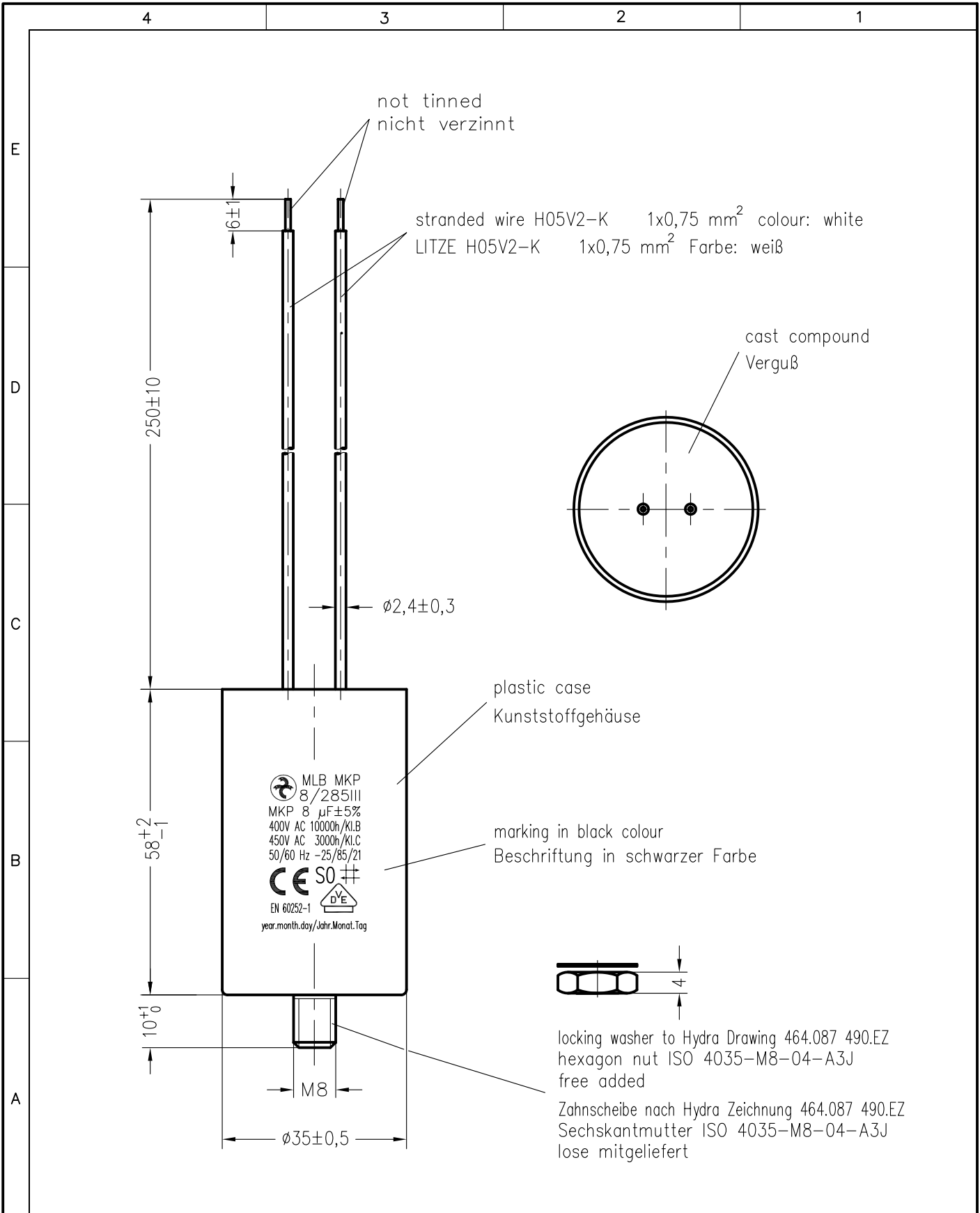


Weitergabe sowie Vervielfältigung dieser Unterlage, Verwertung und Mitteilung ihres Inhalts nicht gestattet, soweit nicht ausdrücklich zugestanden. Zuwiderhandlungen verpflichten zu Schadensersatz. Alle Rechte für den Fall der Patenterteilung oder Gebrauchsmuster-Eintragung vorbehalten.



Storage conditions for Hydra capacitors see instruction 464.073 909.FA appendix 10.			Freimasstoleranzen	Oberflächen	Masstab: 1: 1	c:\set\autocad\vykresy\set_kk\td\153051td.dwg	
					Werkstoff:		
			2007	Datum	Name	MKP-Motorkondensator MLB MKP 8/285III/E695	
			Bearb.	9 .JAN.	Kubín		
			Gepr.				
			Norm.				
					464.153 051.TD		Blatt
01	0061/16	1.04.					Chr
Zust.	Aenderung	Datum	Name	Norm.	Urspr.:	Ers. f.:	Ers. d.: