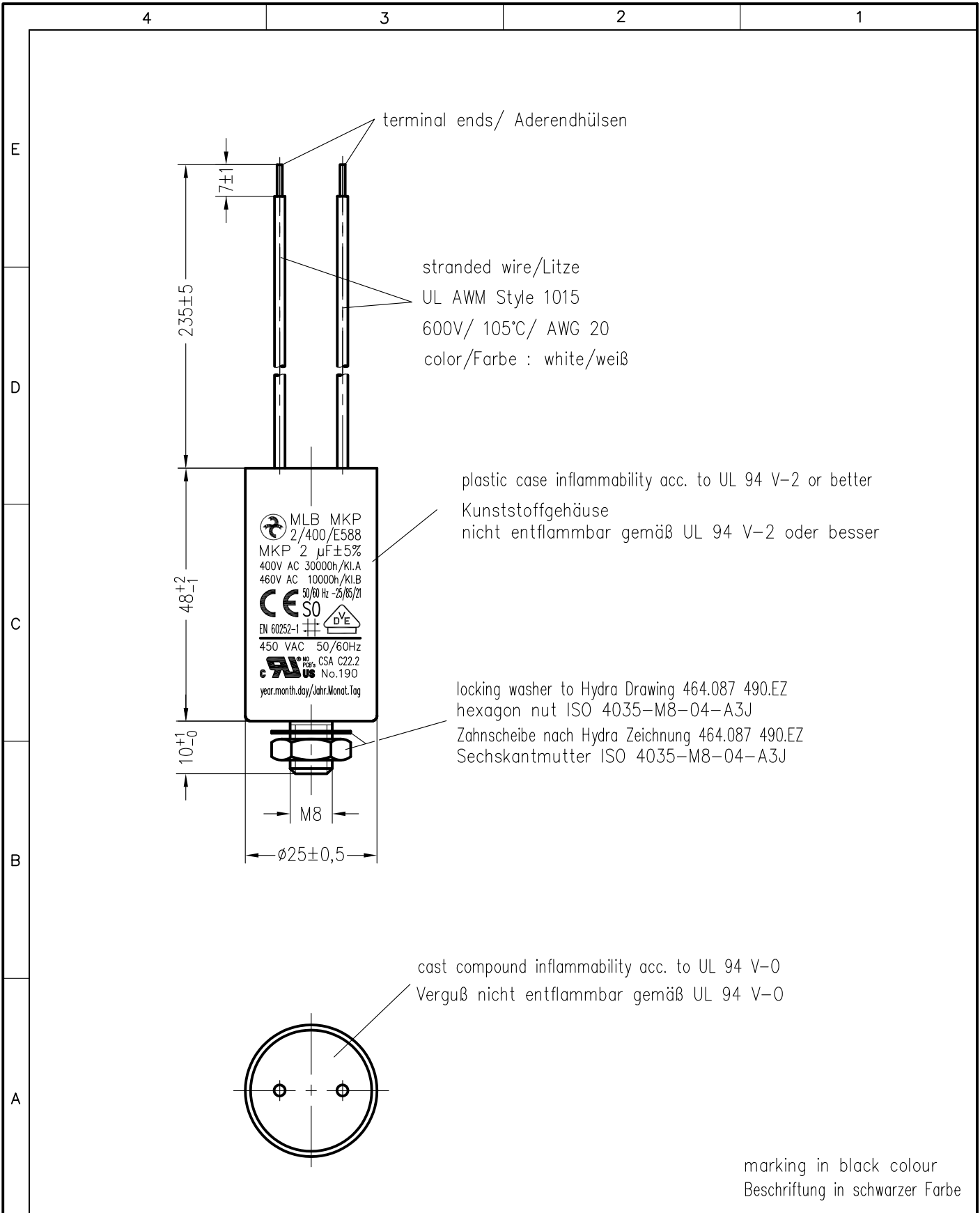


Weitergabe sowie Vervielfältigung dieser Unterlage, Verwertung und Mitteilung ihres Inhalts nicht gestattet, soweit nicht ausdrücklich zugestanden. Zuwiderhandlungen verpflichten zu Schadensersatz. Alle Rechte für den Fall der Patenterteilung oder Gebrauchsmuster-Eintragung vorbehalten.



marking in black colour  
Beschriftung in schwarzer Farbe

|   |           |        |      |                    |         |                |  |  |  |  |  |
|---|-----------|--------|------|--------------------|---------|----------------|--|--|--|--|--|
| Storage conditions for Hydra capacitors see instruction 464.073 909.FA appendix 10. |           |        |      | Freimasstoleranzen |         | Oberflächen    |  | Masstab:1:1                                |  | C:\SET\AutoCAD vkresy\SET_KK\TD\153377td.dwg |  |
|   |           |        |      |                    |         |                |  | Werkstoff:                                 |  |  |  |
|   |           |        |      | 2006               | Datum   | Name           |  | MKP Motorkondensator<br>MLB MKP 2/400/E588 |  |  |  |
|   |           |        |      | Bearb.             | 27.JAN. | Chrtek         |  |  |  |  |  |
|   |           |        |      | Gepr.              |         |                |  |  |  |  |  |
|   |           |        |      | Norm.              |         |                |  |  |  |  |  |
| 02  | 0057/16   | 24.03. | Chr  |                    |         | 464.153 377.TD |  |  |  | Blatt  |  |
| 01  | 0020/10   | 15.02. | Kub  |                    |         |                |  |  |  | Bl.  |  |
| Zust.   | Aenderung | Datum  | Name | Norm.              | Urspr.: | Ers. f.:       |  | Ers. d.:                                   |  |  |  |