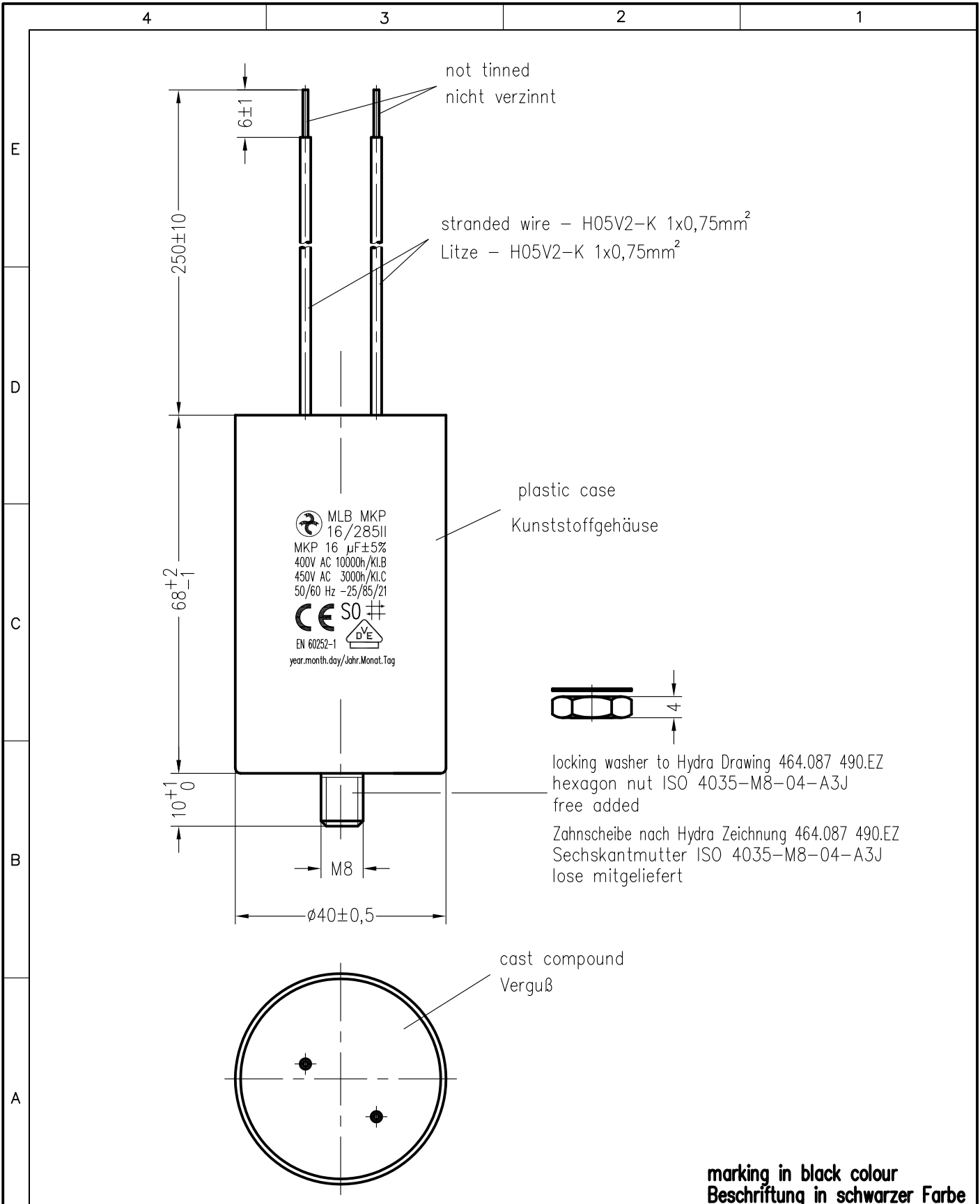


Weitergabe sowie Vervielfältigung dieser Unterlage, Verwertung und Mitteilung ihres Inhalts nicht gestattet, soweit nicht ausdrücklich zugestanden. Zuwiderhandlungen verpflichten zu Schadenersatz. Alle Rechte für den Fall der Patenterteilung oder Gebrauchsmuster-Eintragung vorbehalten.



marking in black colour  
Beschriftung in schwarzer Farbe

Storage conditions for Hydra capacitors see instruction 464.073 909.FA appendix 10.				Freimasstoleranzen		Oberflächen		Masstab: 1:1		C:\SET\AutoCAD\vkresy\SET_KK\TD\154258td.dwg	
								Werkstoff:			
				2006 Datum Name		MKP-Motorkondensator MLB MKP 16/285II/E695					
				Bearb. 27.APR. Chrtek							
				Gepr. Norm.							
										Blatt	
										Bl.	
01 0061/16 31.03. Chr						464.154 258.TD					
Zust. Änderung Datum Name Norm.				Urspr.:		Ers. f.:		Ers. d.:			