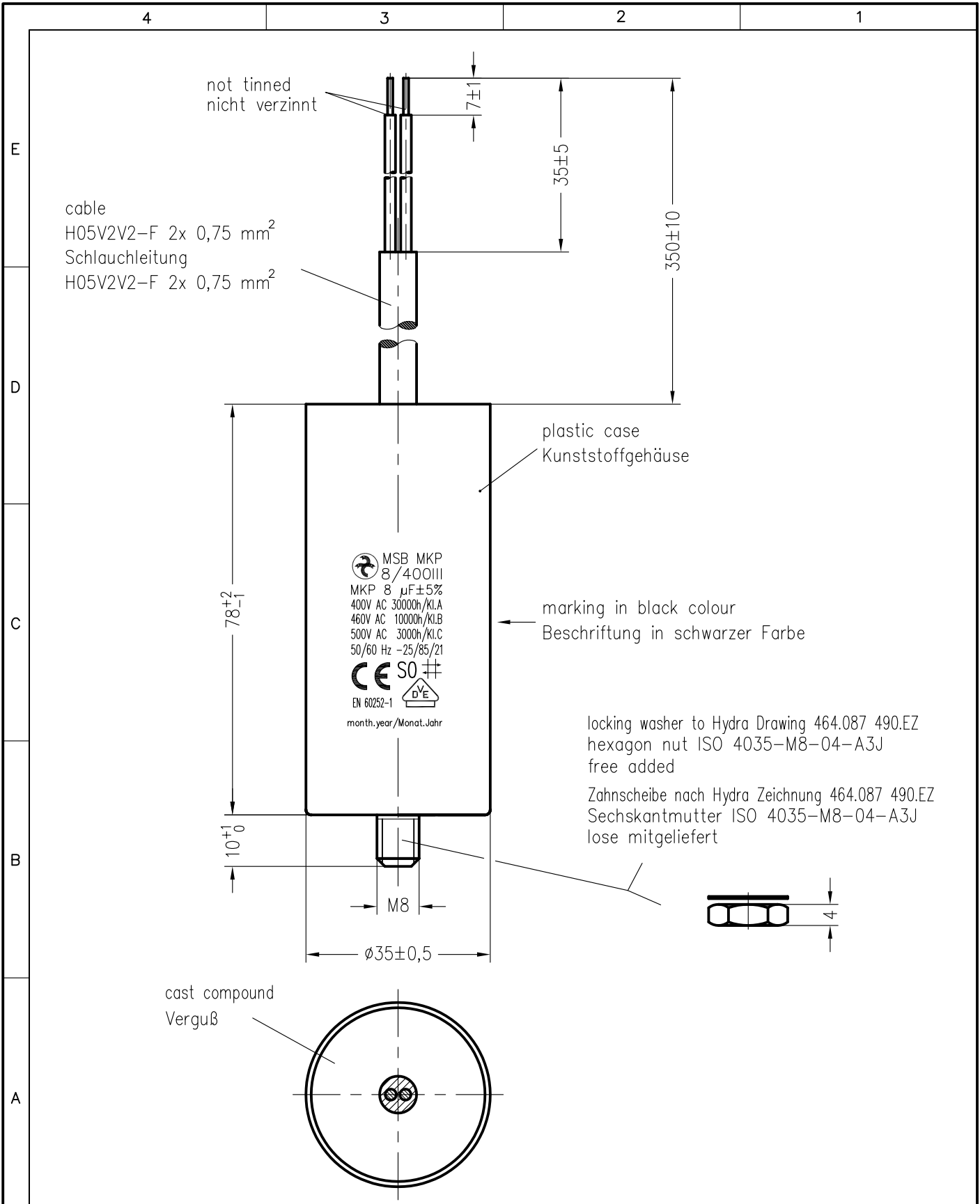


Weitergabe sowie Vervielfältigung dieser Unterlage, Verwertung und Mitteilung ihres Inhalts nicht gestattet, soweit nicht ausdrücklich zugestanden. Zuwiderhandlungen verpflichten zu Schadenersatz. Alle Rechte fuer den Fall der Patenterteilung oder Gebrauchsmuster-Eintragung vorbehalten.



Storage conditions for Hydra capacitors see instruction 464.073 909.FA appendix 10.			Freimasstoleranzen		Oberflaechen		Masstab: 1:1		c:\set\autocad\vkresy\set_kk\td\154265td.dwg	
							Werkstoff:			
			2006 Datum Name		MKP Motorkondensator					
			Bearb. 27.APR. Chrtek		MSB MKP 8/400III/E698					
			Gepr.							
			Norm.							
									Blatt	
									Bl.	
01 0061/16 31.03. Chr					464.154 265.TD					
Zust.	Aenderung	Datum	Name	Norm.	Urspr.:	Ers. f.:	Ers. d.:			