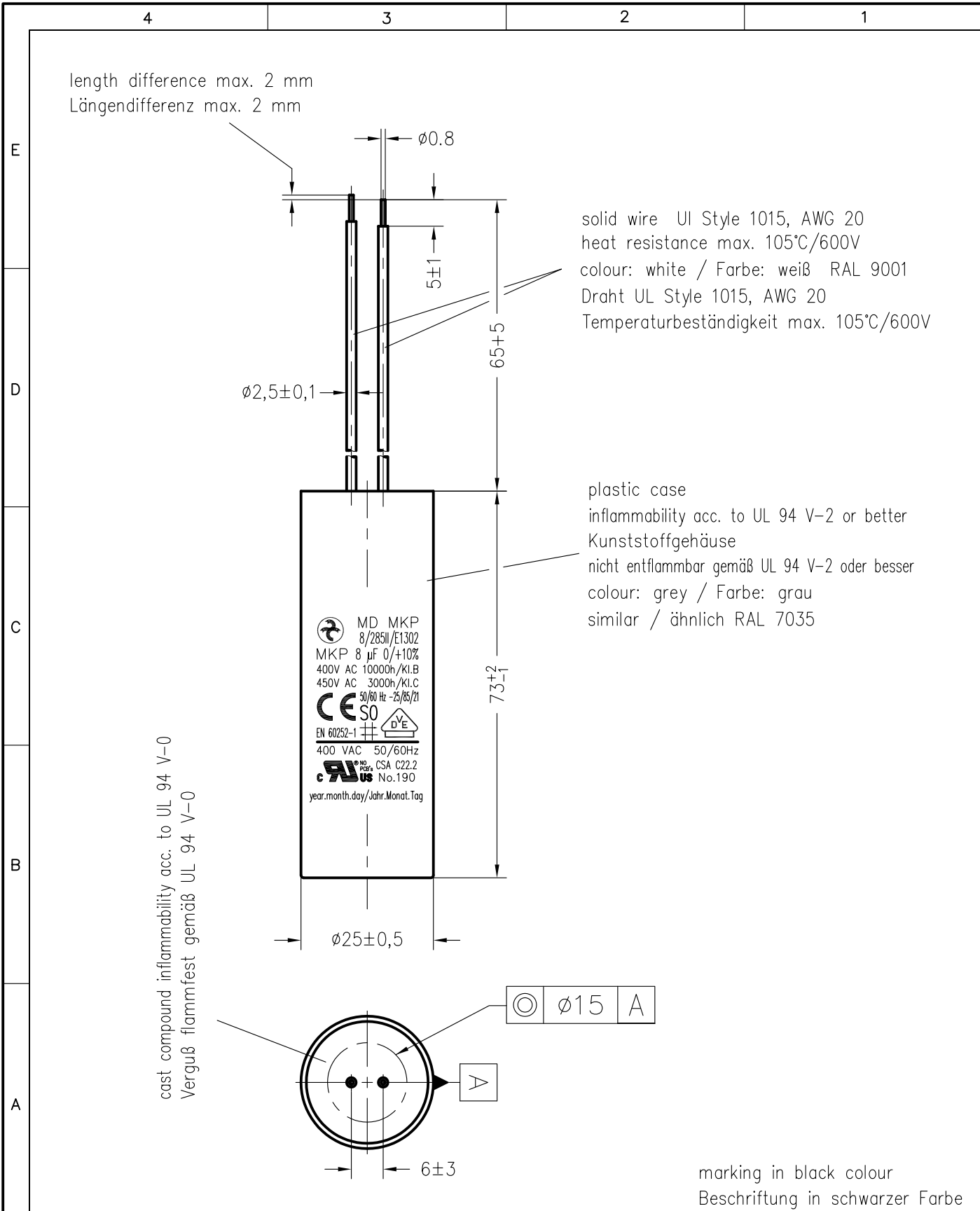


Weitergabe sowie Vervielfältigung dieser Unterlage, Verwertung und Mitteilung ihres Inhalts nicht gestattet, soweit nicht ausdrücklich zugestanden. Zuwiderhandlungen verpflichten zu Schadenersatz. Alle Rechte fuer den Fall der Patenterteilung oder Gebrauchsmuster-Eintragung vorbehalten.



Storage conditions for Hydra capacitors see instruction 464.073 909.FA appendix 10.				Freimasstoleranzen	Oberflaechen	Masstab: 1: 1	c:\SET\AutoCAD\vkresy\SET_KK\TD\155860td.dwg	
						Werkstoff:		
				2006	Datum	Name		
				Bearb.	26.OKT.	Chrtek		
				Gepr.				
				Norm.				
							MKP-Capacitor	
							MD MKP 8/285II/E1302	
							464.155 860.TD	
							Blatt	
01	0008/17	21.06.	Dan				Bl.	
Zust.	Aenderung	Datum	Name				Norm.	Urspr.: