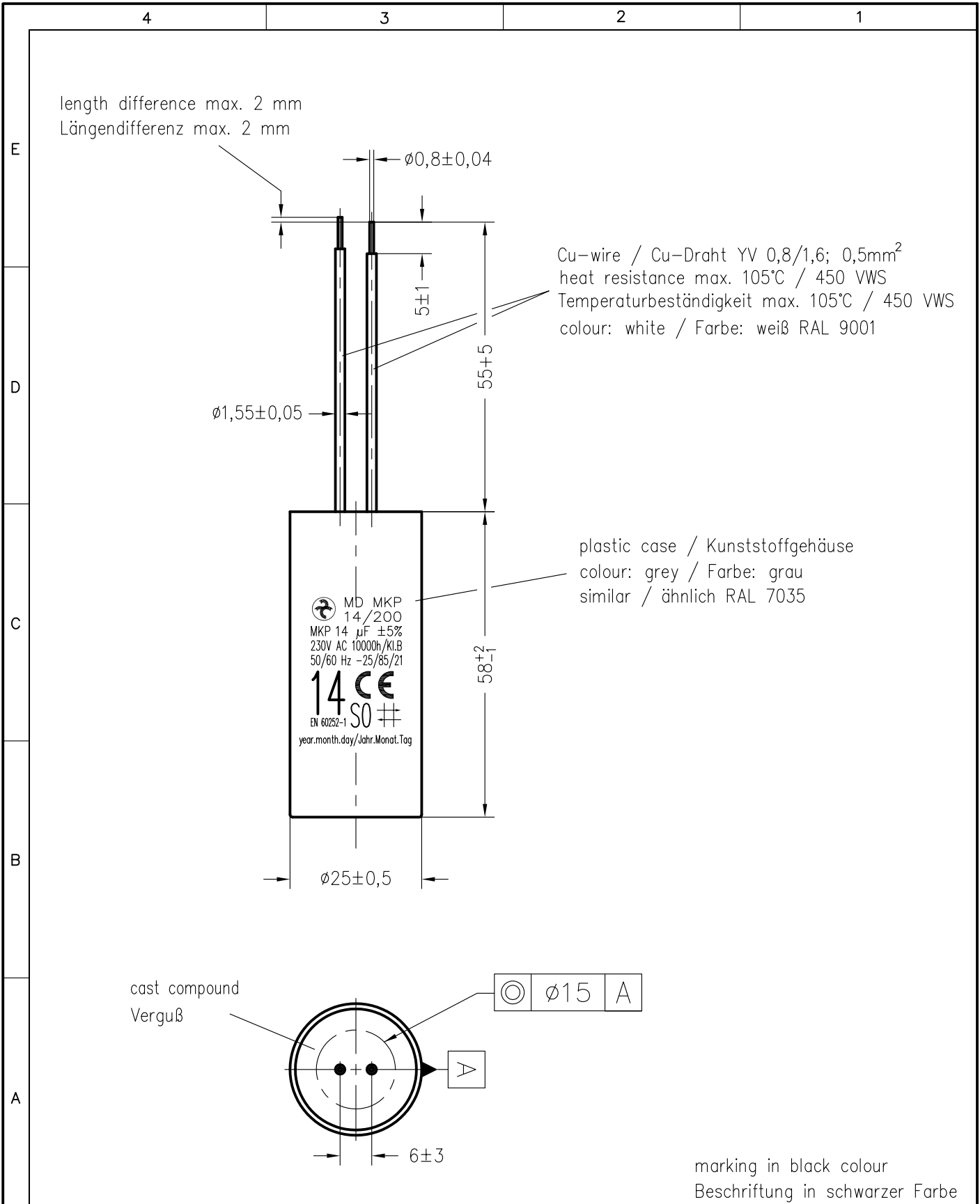


Weitergabe sowie Vervielfältigung dieser Unterlage, Verwertung und Mitteilung ihres Inhalts nicht gestattet, soweit nicht ausdrücklich zugestanden. Zuwiderhandlungen verpflichten zu Schadenersatz. Alle Rechte fuer den Fall der Patenterteilung oder Gebrauchsmuster-Eintragung vorbehalten.



Storage conditions for Hydra capacitors see instruction 464.073 909.FA appendix 10.				Freimasstoleranzen		Oberflaechen		Masstab: 1: 1		O:\SET\AutoCAD vkresy\SET_KK\TD\1558661d.dwg	
								Werkstoff:			
				2006 Datum Name		<b>MKP-Capacitor</b> <b>MD MKP 14/200/E363</b>					
				Bearb. 26.OKT. Chrtek							
				Gepr. Norm.							
								464.155 866.TD		Blatt	
										Bl.	
Zust. Aenderung Datum Name Norm.				Urspr.:		Ers. f.:		Ers. d.:			

