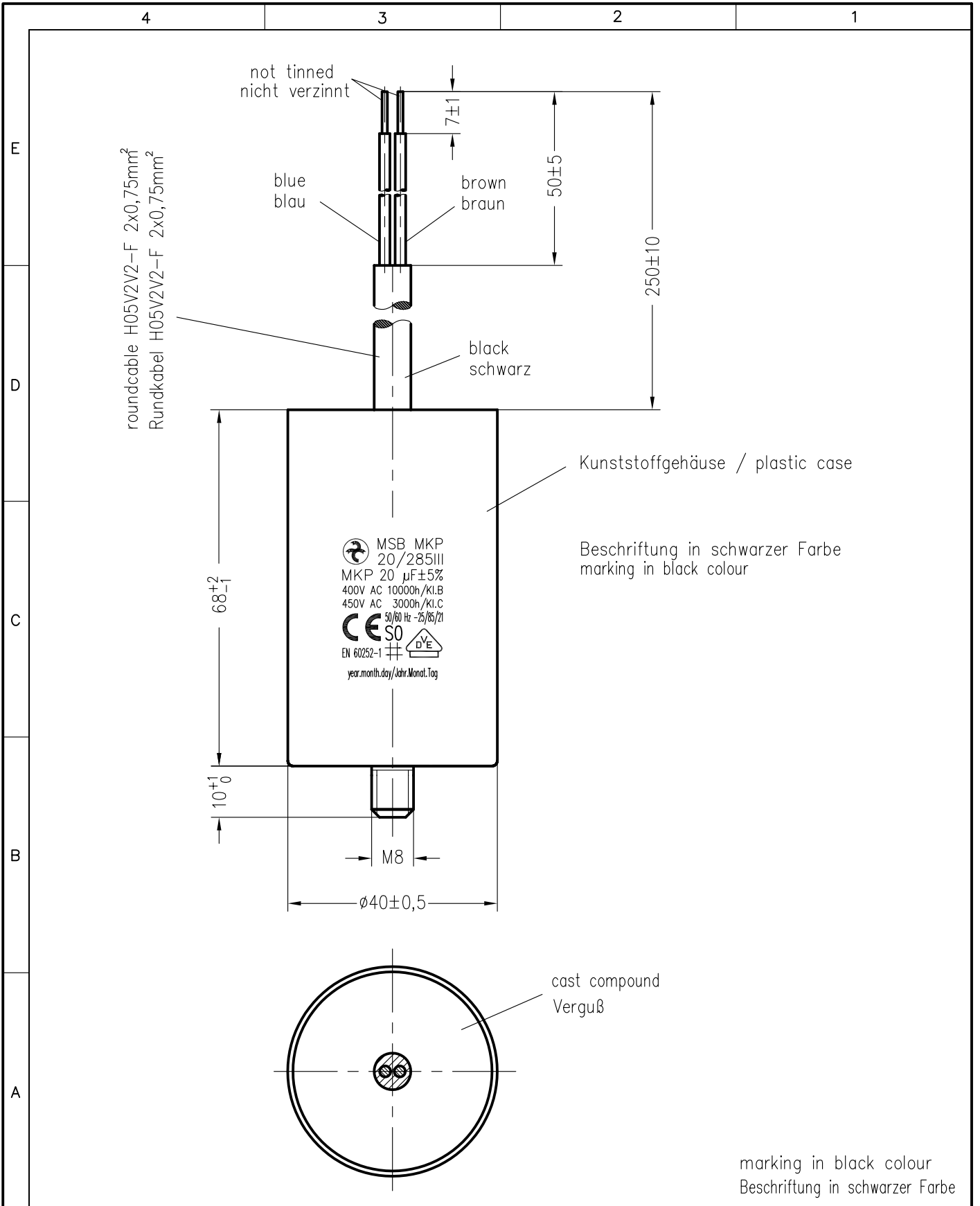


Weitergabe sowie Vervielfältigung dieser Unterlage, Verwertung und Mitteilung ihres Inhalts nicht gestattet, soweit nicht ausdrücklich zugestanden. Zuwiderhandlungen verpflichten zu Schadenersatz. Alle Rechte für den Fall der Patenterteilung oder Gebrauchsmuster-Eintragung vorbehalten.



Storage conditions for Hydra capacitors see instruction 464.073 909.FA appendix 10.				Freimasstoleranzen		Oberflächen		Masstab: 1:1		© SET/Indaco/Alpina/SET/AT/ID/ES/RE/LL/ing	
								Werkstoff:			
				2006 Datum		Name		MKP Motorkondensator MSB MKP 20/285III/E1703			
				Bearb. 6 .DEC.		Kubín					
				Gepr.							
				Norm.				464.156 165.TD			
								Blatt			
								Bl.			
01 0062/18 30.05. Chr						HYDRA®		Ers. f.:		Ers. d.:	
Zust. Aenderung Datum Name Norm.				Urspr.:							