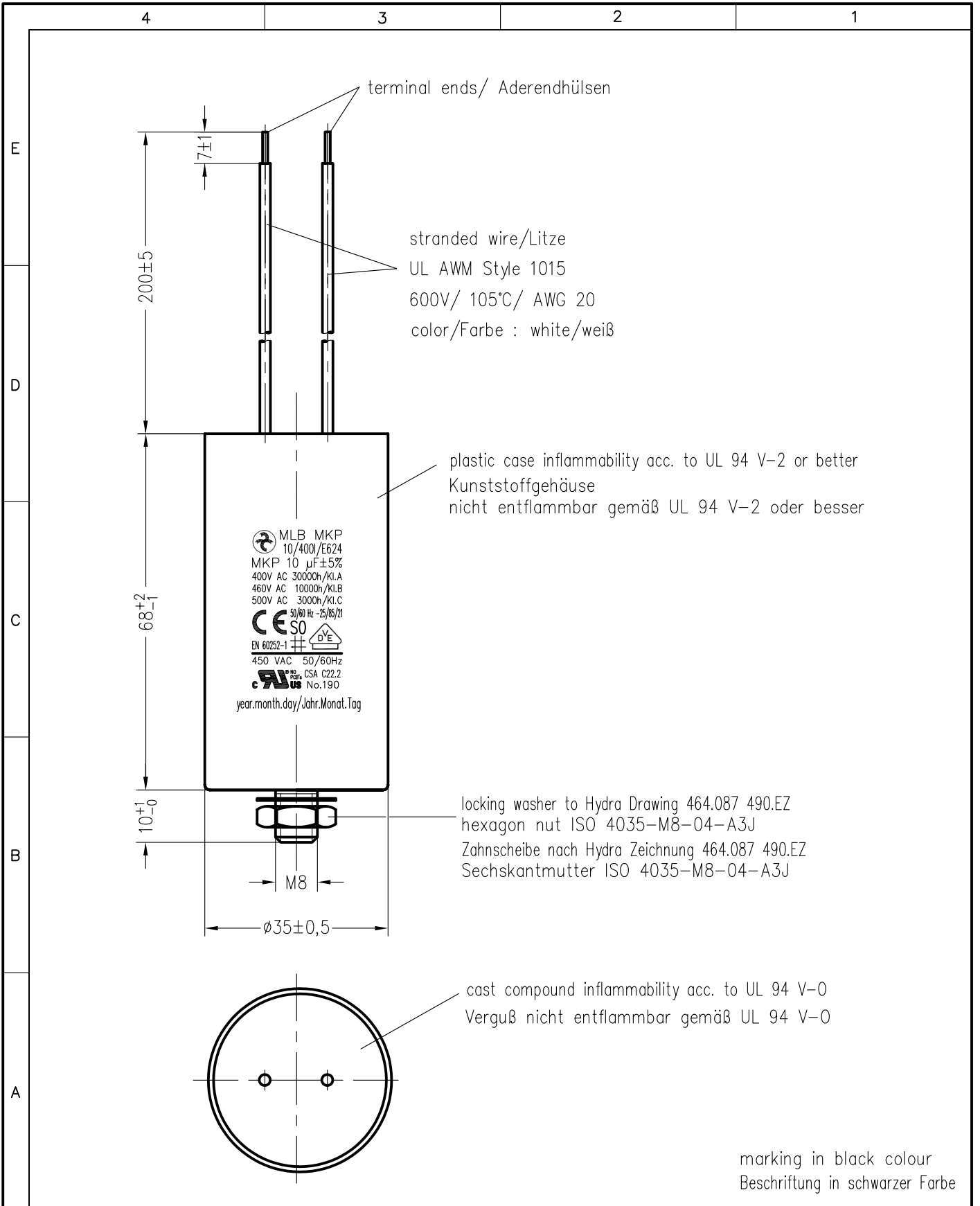


Weitergabe sowie Vervielfältigung dieser Unterlage, Verwertung und Mitteilung ihres Inhalts nicht gestattet, soweit nicht ausdrücklich zugestanden. Zuwiderhandlungen verpflichten zu Schadenersatz. Alle Rechte für den Fall der Patenterteilung oder Gebrauchsmuster-Eintragung vorbehalten.



marking in black colour  
Beschriftung in schwarzer Farbe

Storage conditions for Hydra capacitors see instruction 464.073 909.FA appendix 10.				Freimasstoleranzen		Oberflaechen		Masstab:1:1		C:\SET\AutoCAD vykresy\SET_KK\TD\1565251d.dwg	
								Werkstoff:			
				2007 Datum Name		<b>MKP Motorkondensator</b> <b>MLB MKP 10/400I/E624</b>					
				Bearb. 11.JAN. Kubín							
				Gepr. Norm.							
						464.156 525.TD				Blatt	
										Bl.	
01	0057/16	24.03.	Chr	Urspr.:		Ers. f.:		Ers. d.:			