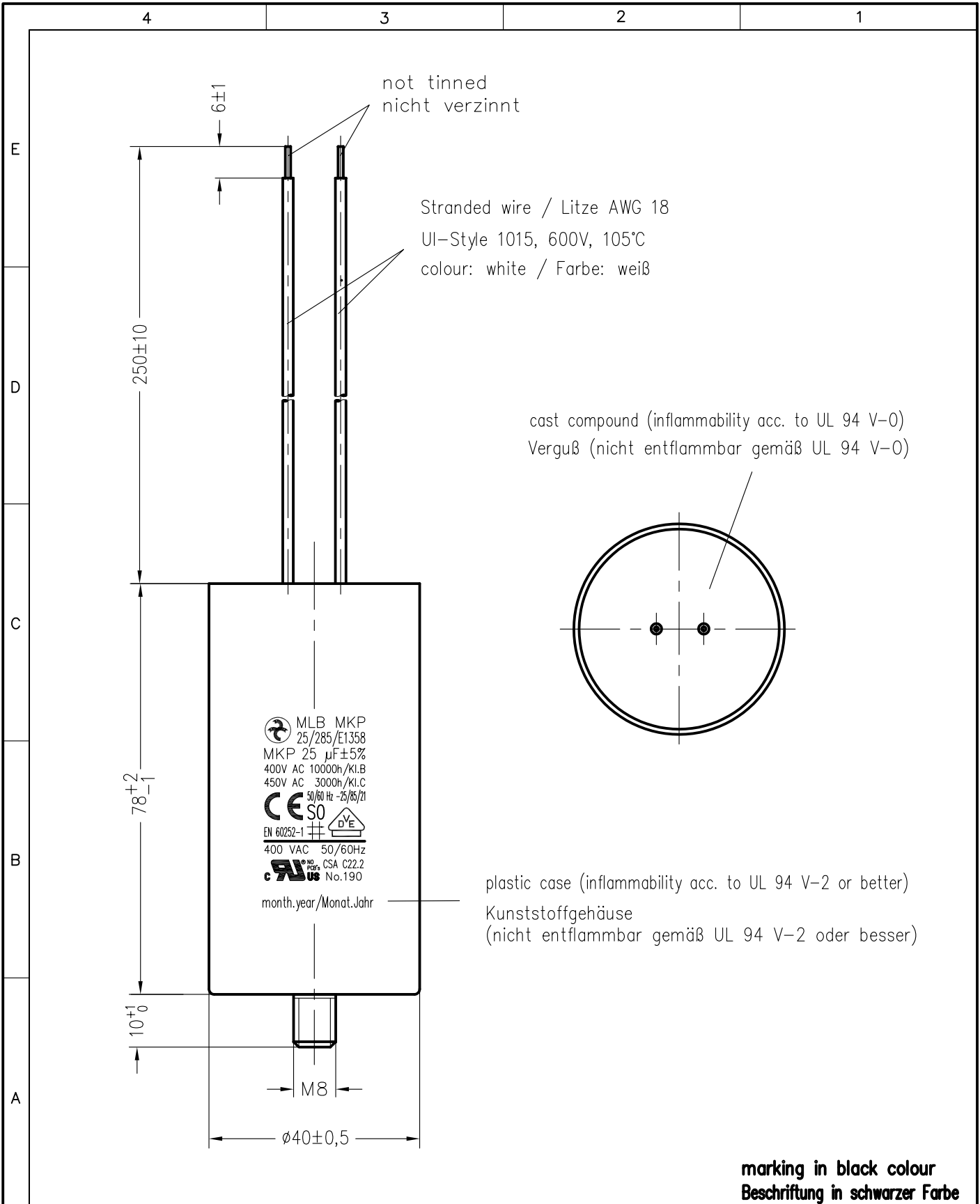


Weitergabe sowie Vervielfältigung dieser Unterlage, Verwertung und Mitteilung ihres Inhalts nicht gestattet, soweit nicht ausdrücklich zugestanden. Zuwiderhandlungen verpflichten zu Schadensersatz. Alle Rechte fuer den Fall der Patenterteilung oder Gebrauchsmuster-Eintragung vorbehalten.



Storage conditions for Hydra capacitors see instruction 464.073 909.FA appendix 10.		Freimasstoleranzen		Oberflaechen		Masstab: 1: 1		c:\SET\AutoCAD vykresy\SET_KK\TD\157525td.dwg	
						Werkstoff:			
		2007 Datum		Name		MKP-Motorkondensator MLB MKP 25/285/E1358			
		Bearb. 2 .MAI.		Kubín					
		Gepr.							
		Norm.							
01 0008/17		3..02. Dan				464.157 525.TD		Blatt	
Zust. Aenderung		Datum Name Norm.		Urspr.:		Ers. f.:		Ers. d.:	
								Bl.	