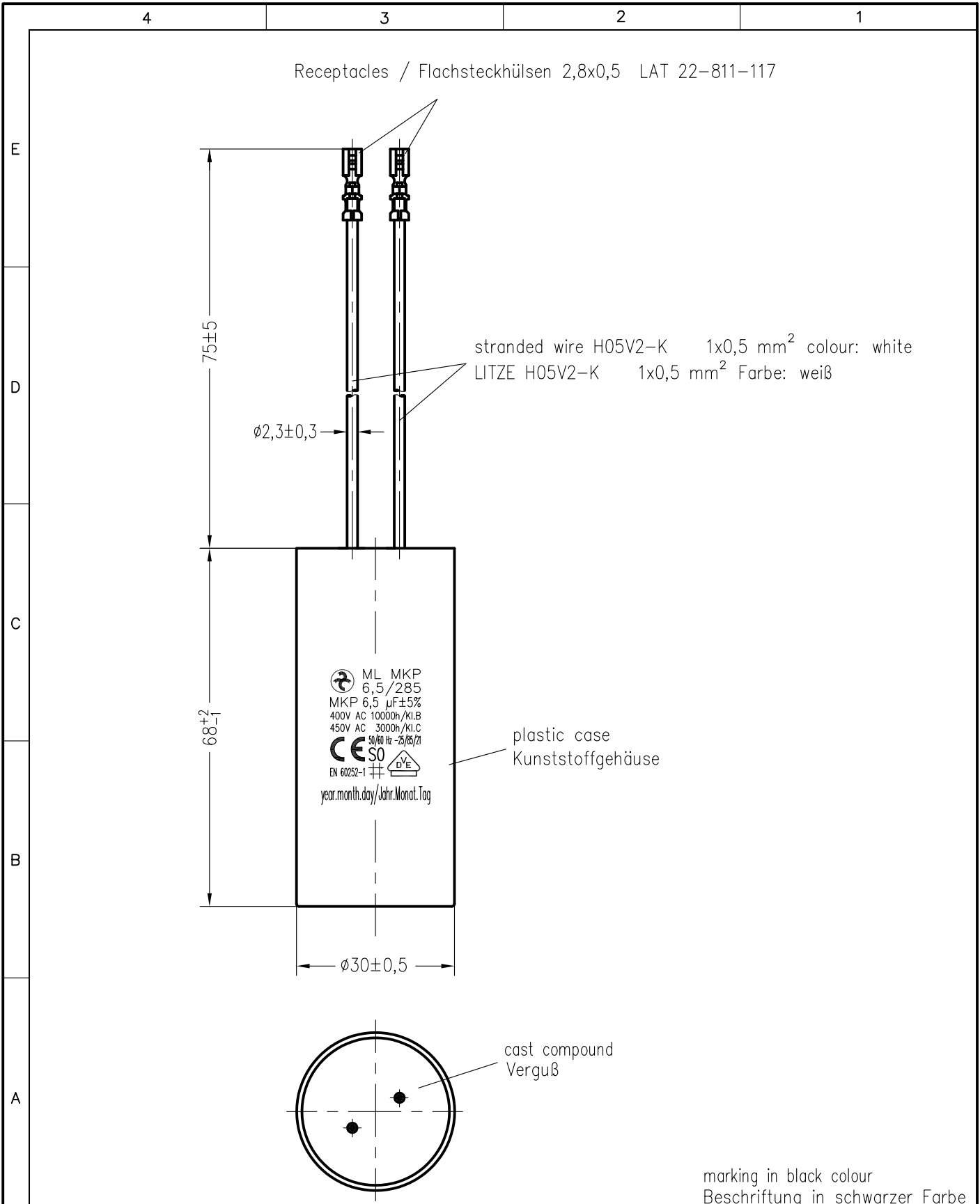


Weitergabe sowie Vervielfältigung dieser Unterlage, Verwertung und Mitteilung ihres Inhalts nicht gestattet, soweit nicht ausdrücklich zugestanden. Zuwiderhandlungen verpflichten zu Schadenersatz. Alle Rechte für den Fall der Patenterteilung oder Gebrauchsmuster-Eintragung vorbehalten.



marking in black colour
Beschriftung in schwarzer Farbe

Storage conditions for Hydra capacitors see instruction 464.073 909.FA appendix 10.			Freimasstoleranzen		Oberflächen		Masstab: 1: 1		C:\SET\AutoCAD\vkresy\SET_KK\TD\158523td.dwg	
							Werkstoff:			
			2007	Datum	Name		MKP-Motorkondensator ML MKP 6,5/285/E1416			
			Bearb.	26.JUL.	Kubín					
			Gepr.							
			Norm.							
							464.158 523.TD		Blatt	
Zust.	Aenderung	Datum	Name	Norm.	Urspr.:	Ers. f.:	Ers. d.:			