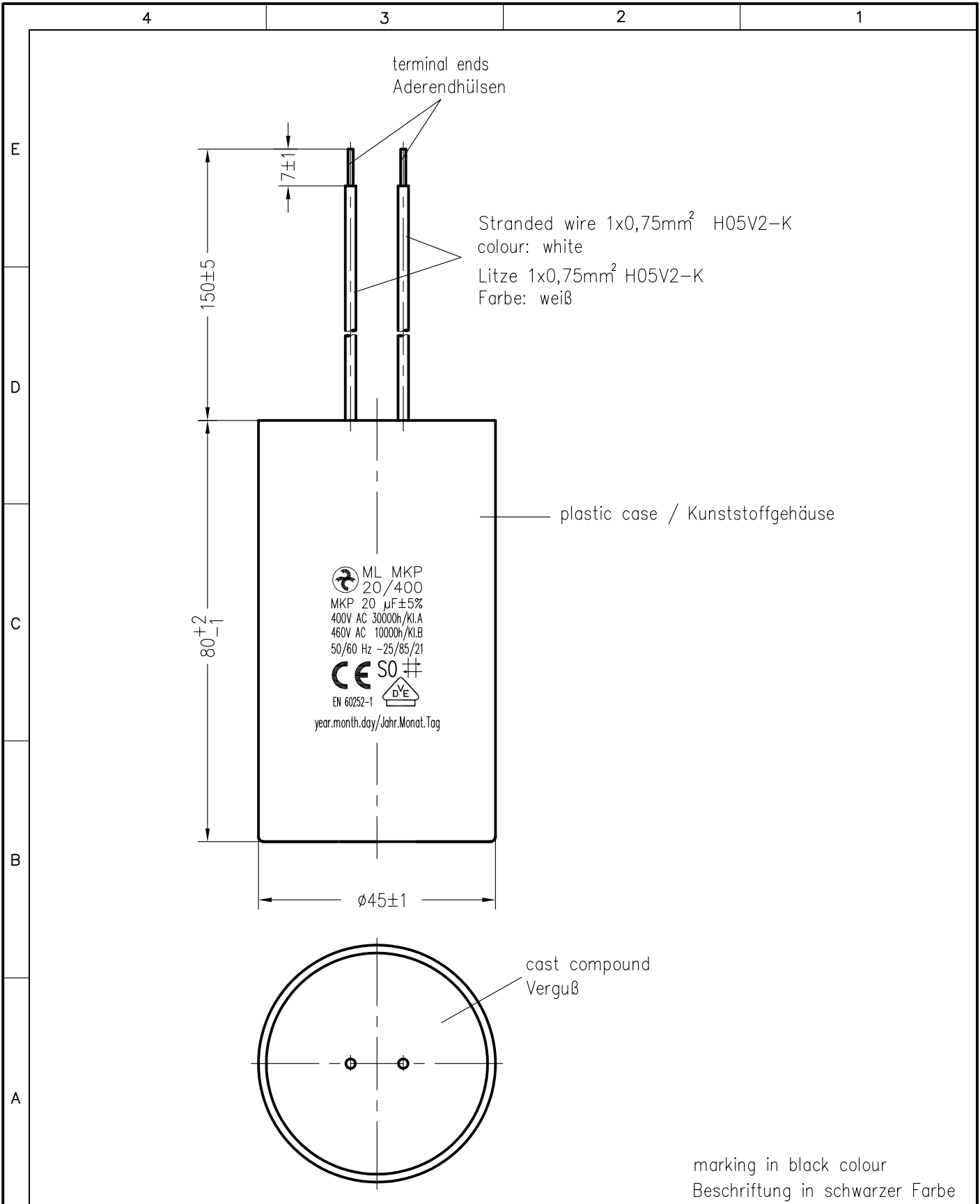



Weitergabe sowie Vervielfältigung dieser Unterlage, Verwertung und Mitteilung ihres Inhalts nicht gestattet, soweit nicht ausdrücklich zugestanden. Zuwiderhandlungen verpflichten zu Schadenersatz. Alle Rechte für den Fall der Patenterteilung oder Gebrauchsmuster-Eintragung vorbehalten.



Storage conditions for Hydra capacitors see instruction 464.073 909.FA appendix 10.			Freimasstoleranzen		Oberflächen		Masstab: 1: 1		c:\set\autocad\vkresy\SET_KK\TD\159039td.dwg		
							Werkstoff:				
			2007 Datum Name		MKP-capacitor ML MKP 20/400/E1632						
			Bearb. 11.OKT. Kubín								
			Gepr.								
			Norm.								
01 0001/23		23.01. Dan				464.159 039.TD				Blatt	
Zust. Aenderung		Datum Name Norm.		Urspr.:		Ers. f.:		Ers. d.:			
								Bl.			