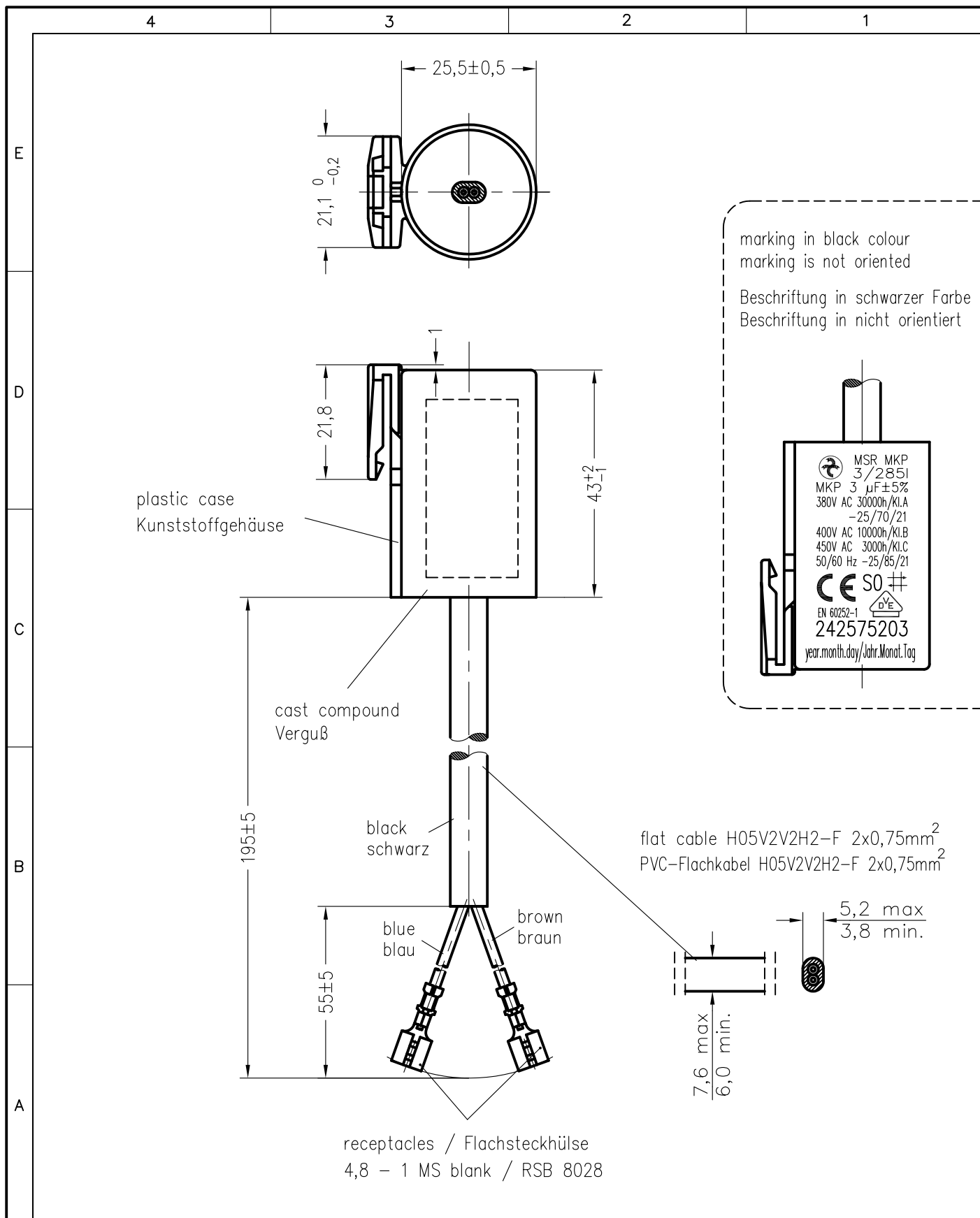


Weitergabe sowie Vervielfältigung dieser Unterlage, Verwertung und Mitteilung ihres Inhalts nicht gestattet, soweit nicht ausdrücklich zugestanden. Zuwiderhandlungen verpflichten zu Schadensersatz. Alle Rechte für den Fall der Patenterteilung oder Gebrauchsmuster-Eintragung vorbehalten.



Storage conditions for Hydra capacitors see instruction 464.073 909.FA appendix 10.				Freimasstoleranzen		Oberflächen		Masstab: 1: 1		C:\SET\AutoCAD wykresy\SET_KK\TD\162388td.dwg	
								Werkstoff:			
				2008 Datum Name		MKP-Motorkondensator MSR MKP 3/285I/E486					
				Bearb. 28.MÄR. Kubín							
				Gepr.							
				Norm.							
03	0070/16	25.04.	Chr					464.162 388.TD		Blatt	
02	0018/10	12.02.	Chr							Bl.	
01	0017/09	3.02.	Chr								
Zust.	Aenderung	Datum	Name	Norm.	Urspr.:	Ers. f.:		Ers. d.:			