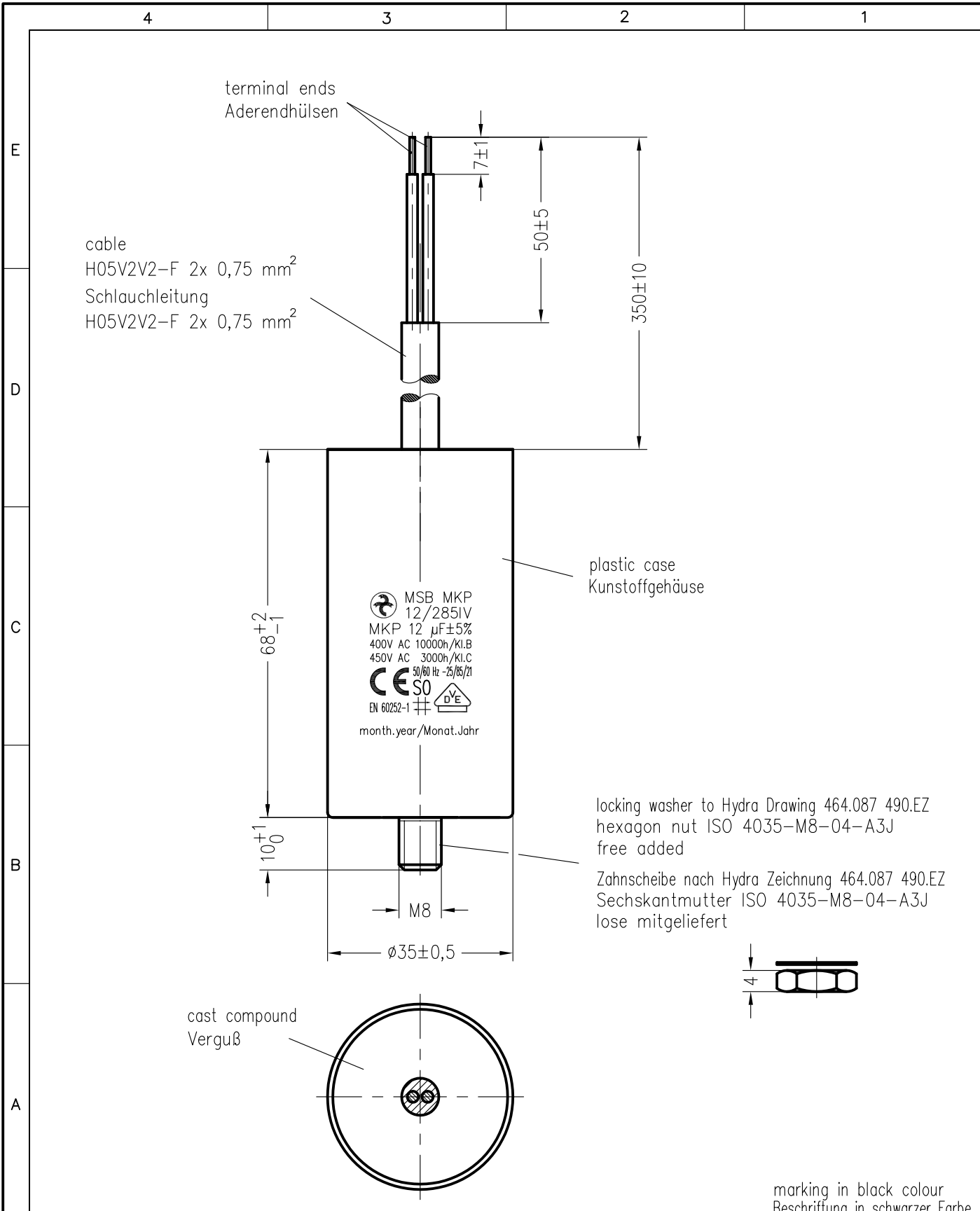


Weitergabe sowie Vervielfältigung dieser Unterlage, Verwertung und Mitteilung ihres Inhalts nicht gestattet, soweit nicht ausdrücklich zugestanden. Zuwiderhandlungen verpflichten zu Schadenersatz. Alle Rechte für den Fall der Patenterteilung oder Gebrauchsmuster-Eintragung vorbehalten.



Storage conditions for Hydra capacitors see instruction 464.073 909.FA appendix 10.				Freimasstoleranzen		Oberflächen		Masstab: 1: 1		C:\SET\AutoCAD vykresy\SET_KK\TD\162881td.dwg	
								Werkstoff:			
				2008 Datum Name		MKP-capacitor MSB MKP 12/285IV/E1373					
				Bearb. 8 .JUL. Kubín							
				Gepr.							
				Norm.		464.162 881.TD					
						Blatt		Bl.			
01	0161/16	27.10.	Dan			Ers. f.:		Ers. d.:			
Zust.	Aenderung	Datum	Name	Norm.	Urspr.:						