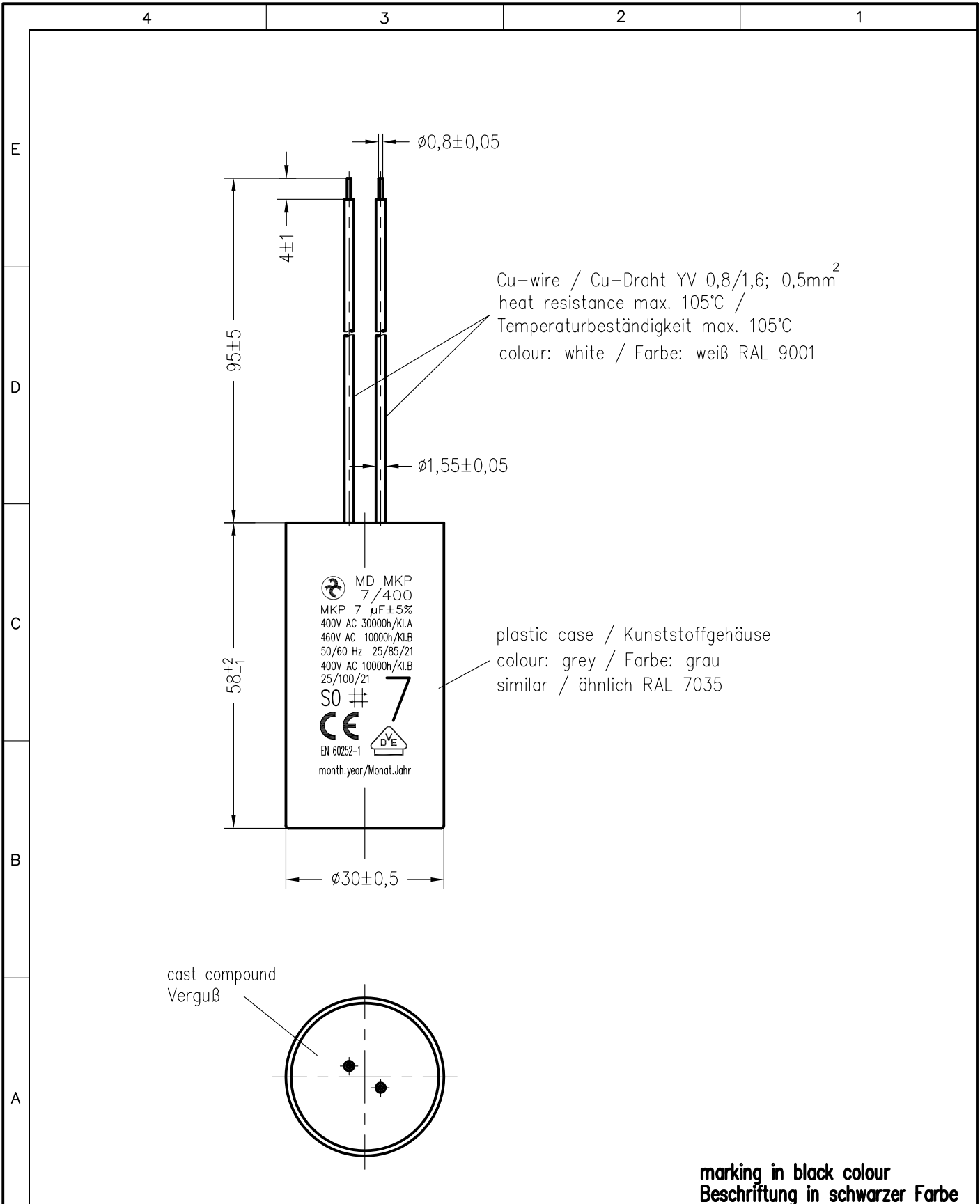


Weitergabe sowie Vervielfältigung dieser Unterlage, Verwertung und Mitteilung ihres Inhalts nicht gestattet, soweit nicht ausdrücklich zugestanden. Zuwiderhandlungen verpflichten zu Schadenersatz. Alle Rechte für den Fall der Patenterteilung oder Gebrauchsmuster-Eintragung vorbehalten.



Storage conditions for Hydra capacitors see instruction 464.073 909.FA appendix 10.				Freimasstoleranzen		Oberflächen		Masstab: 1: 1		C:\SET\AutoCAD vkresy\SET_KK\TD\163400td.dwg	
								Werkstoff:			
				2008 Datum		Name		MKP-Kondensator MD MKP 7/400/E1493			
				Bearb. 22.SEP.		Chrtek					
				Gepr.							
				Norm.				464.163 400.TD			
						HYDRA		Blatt			
01	0161/16	27.10.	Dan					Ers. f.:		Ers. d.:	
Zust.	Aenderung	Datum	Name	Norm.	Urspr.:						