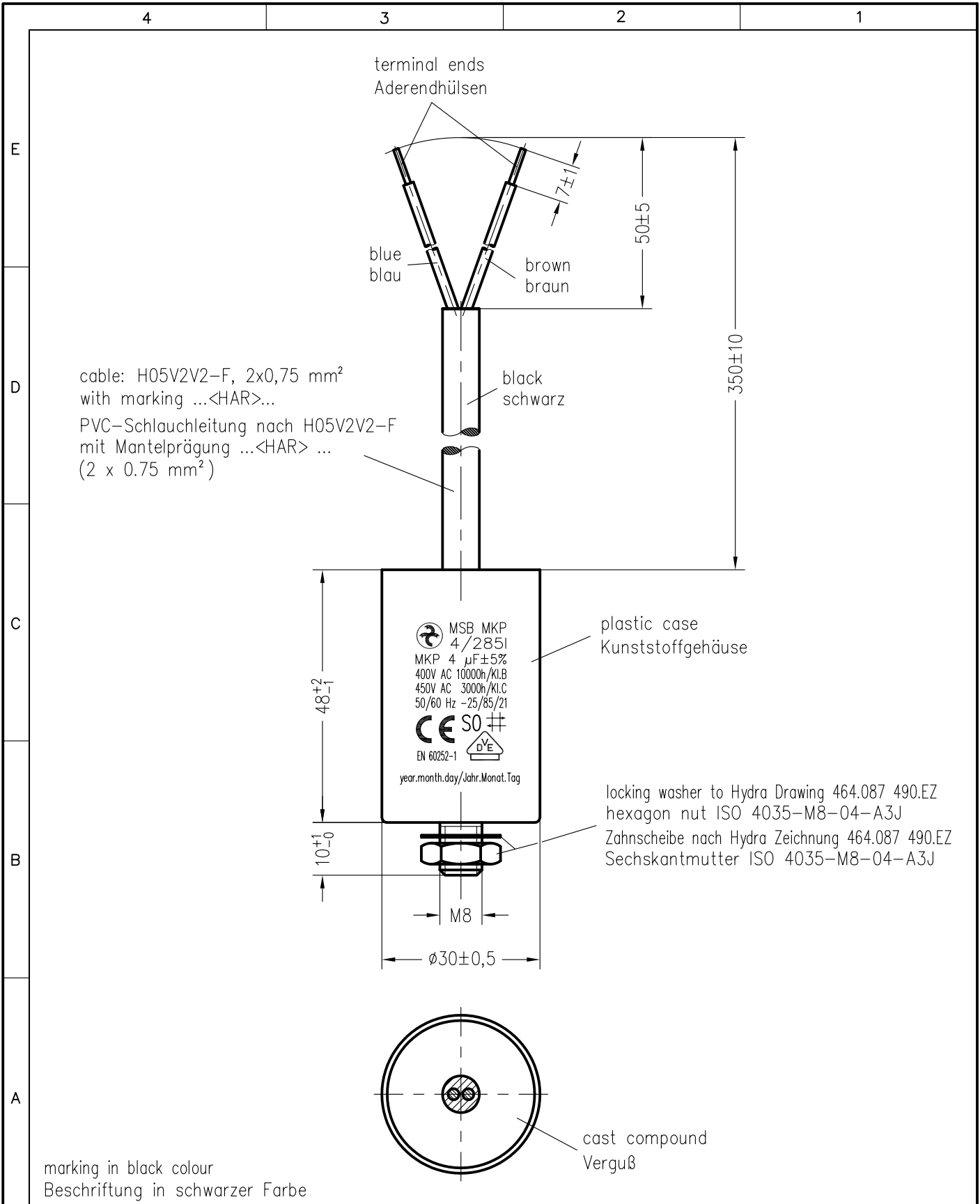


Weitergabe sowie Vervielfältigung dieser Unterlage, Verwertung und Mitteilung ihres Inhalts nicht gestattet, soweit nicht ausdrücklich zugestanden. Zuwiderhandlungen verpflichten zu Schadensersatz. Alle Rechte für den Fall der Patenterteilung oder Gebrauchsmuster-Eintragung vorbehalten.



Storage conditions for Hydra capacitors see instruction 464.073 909.FA appendix 10.				Freimasstoleranzen		Oberflächen		Masstab: 1: 1		c:\set\autocad\vkresy\set_kk\td\163602td.dwg	
								Werkstoff:			
				2008 Datum Name		MKP-Motorkondensator MSB MKP 4/285I/E1498					
				Bearb. 10.OKT. Chrtek							
				Gepr.							
				Norm.							
						464.163 602.TD				Blatt	
01	0008/17	8.06.	Dan			Ers. f.:				Ers. d.:	
Zust.	Aenderung	Datum	Name	Norm.	Urspr.:						