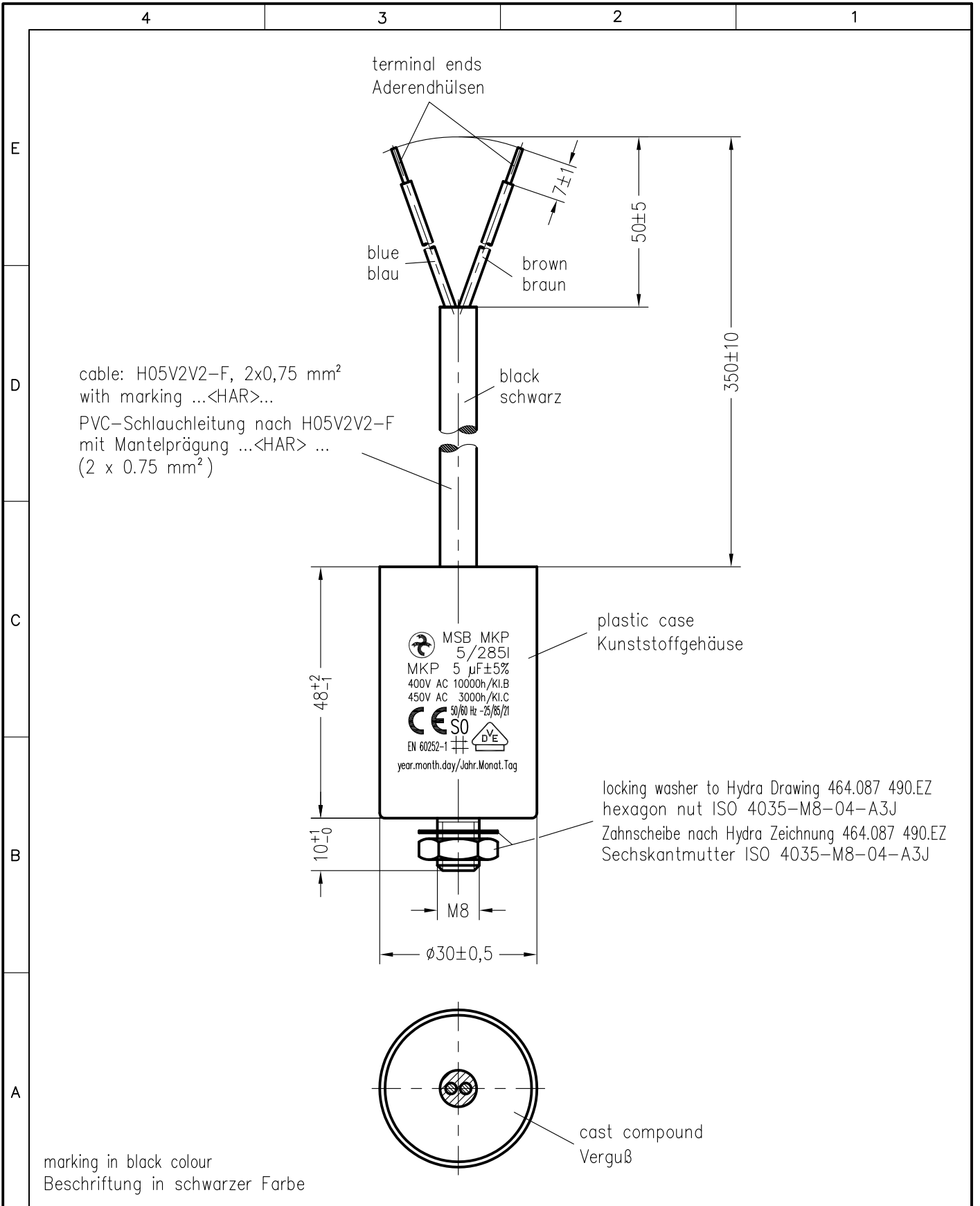


Weitergabe sowie Vervielfältigung dieser Unterlage, Verwertung und Mitteilung ihres Inhalts nicht gestattet, soweit nicht ausdrücklich zugestanden. Zuwiderhandlungen verpflichten zu Schadenersatz. Alle Rechte für den Fall der Patenterteilung oder Gebrauchsmuster-Eintragung vorbehalten.



Storage conditions for Hydra capacitors see instruction 464.073 909.FA appendix 10.				Freimasstoleranzen		Oberflächen		Masstab: 1: 1		c:\set\AutocAD\vkresy\SET_KK\TD\163603td.dwg	
								Werkstoff:			
				2008 Datum Name		MKP-Motorkondensator MSB MKP 5/285I/E1498					
				Bearb. 10.OKT. Chrtek							
				Gepr.							
				Norm.							
						464.163 603.TD				Blatt	
01 0001/18		12.09. Chr		Urspr.:		Ers. f.:		Ers. d.:			