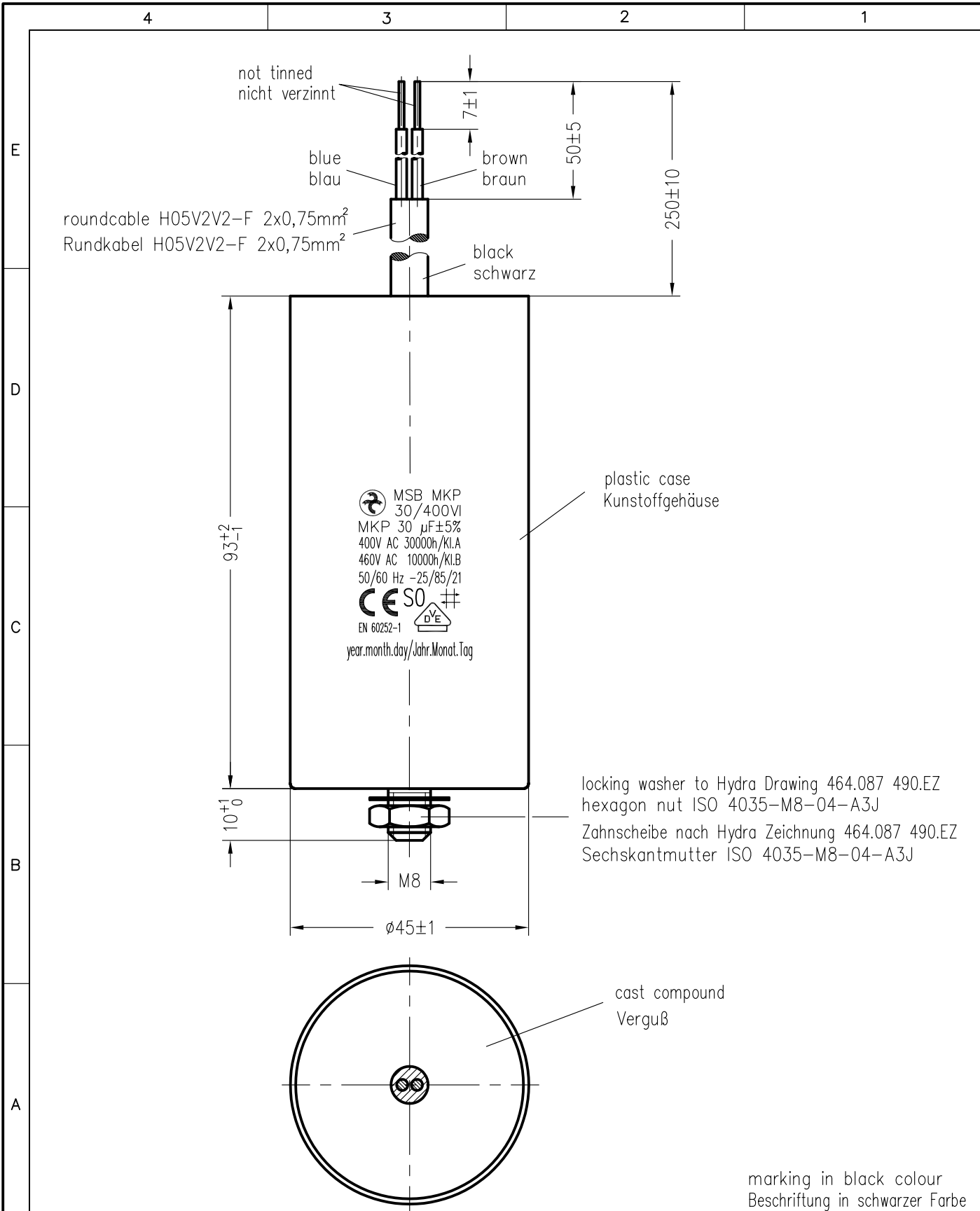


Weitergabe sowie Vervielfältigung dieser Unterlage, Verwertung und Mitteilung ihres Inhalts nicht gestattet, soweit nicht ausdrücklich zugestanden. Zuwiderhandlungen verpflichten zu Schadenersatz. Alle Rechte fuer den Fall der Patenterteilung oder Gebrauchsmuster-Eintragung vorbehalten.



marking in black colour
Beschriftung in schwarzer Farbe

| | | | | | | | | | | | |
|---|--|------------------|--|----------------------|--|--|--|-------------|--|---|--|
| Storage conditions for Hydra capacitors see instruction 464.073 909.FA appendix 10. | | | | Freimasstoleranzen | | Oberflaechen | | Masstab:1:1 | | C:\SET\AutoCAD vykresy\SET_KK\TD\167148td.dwg | |
| | | | | | | | | Werkstoff: | | | |
| | | | | 2021 Datum Name | | MKP Motorkondensator MSB MKP 30/400VI/E1634 | | | | | |
| | | | | Bearb. 29.APR. Danis | | | | | | | |
| | | | | Gepr. Norm. | | | | | | | |
| | | | | | | 464.167 148.TD | | | | Blatt | |
| | | | | | | | | | | Bl. | |
| 01 0001/21 | | 24.11. Dan | | Urspr.: | | Ers. f.: | | Ers. d.: | | | |
| Zust. Aenderung | | Datum Name Norm. | | Urspr.: | | Ers. f.: | | Ers. d.: | | | |