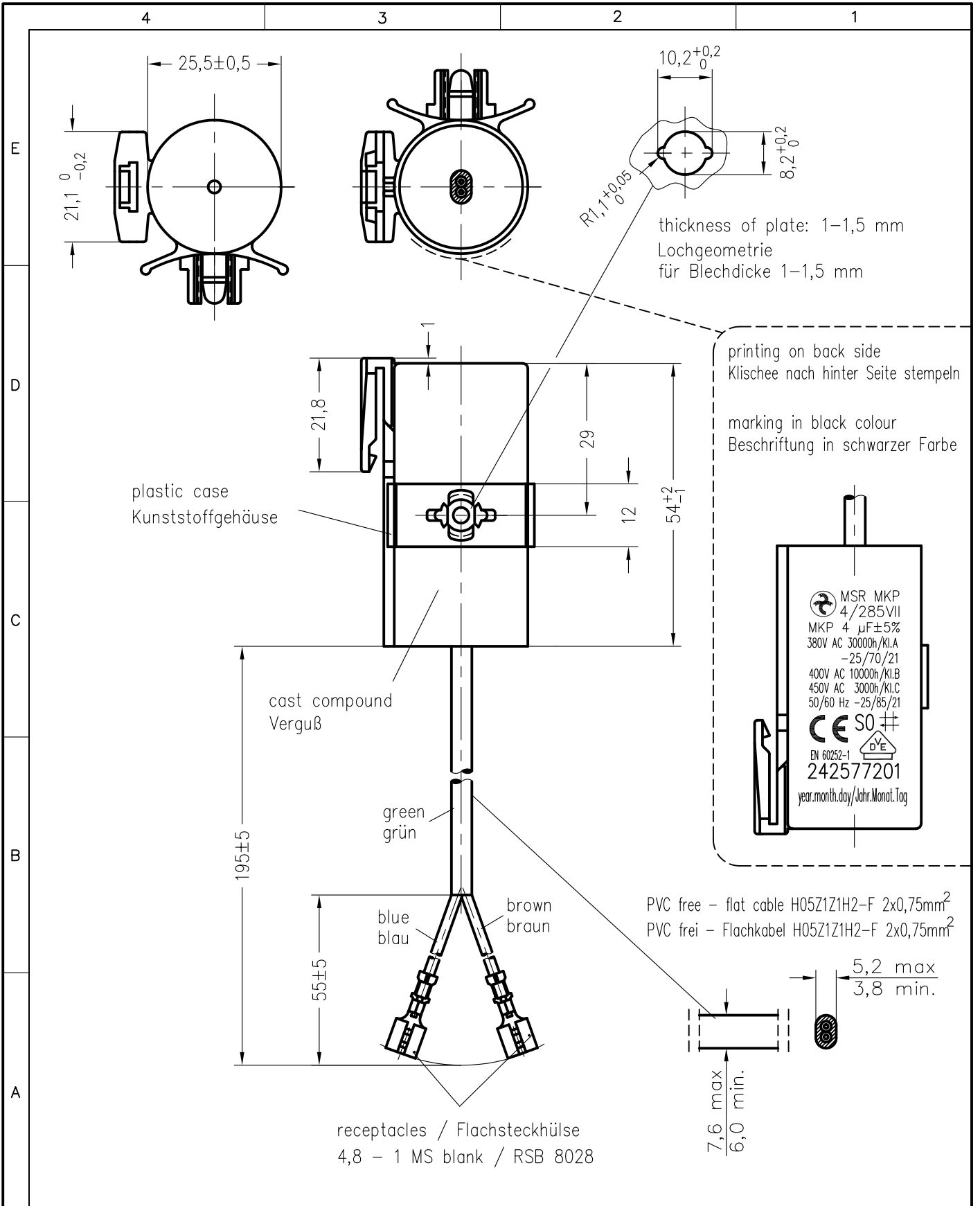


Weitergabe sowie Vervielfältigung dieser Unterlage, Verwertung und Mitteilung ihres Inhalts nicht gestattet, soweit nicht ausdrücklich zugestanden. Zuwiderhandlungen verpflichten zu Schadenersatz. Alle Rechte für den Fall der Patenterteilung oder Gebrauchsmuster-Eintragung vorbehalten.



Storage conditions for Hydra capacitors see instruction 464.073 909.FA appendix 10.				Freimasstoleranzen		Oberflächen		Masstab: 1: 1		C:\SET\AutoCAD\wkresy\SET_KK\TD\167302td.dwg	
								Werkstoff:			
				2010 Datum Name		MKP-Motorkondensator MSR MKP 4/285VII/E1643					
				Bearb. 6 .APR. Chrtek							
				Gepr.							
				Norm.							
04	0070/16	25.04.	Chr					464.167 302.TD			
03	0069/11	26.04.	Chr								
02	0006/11	10.01.	Chr								
01	0122/10	8.10.	Kre								
Zust.	Aenderung	Datum	Name	Norm.	Urspr.:	Ers. f.:		Ers. d.:			
								Blatt			
								Bl.			