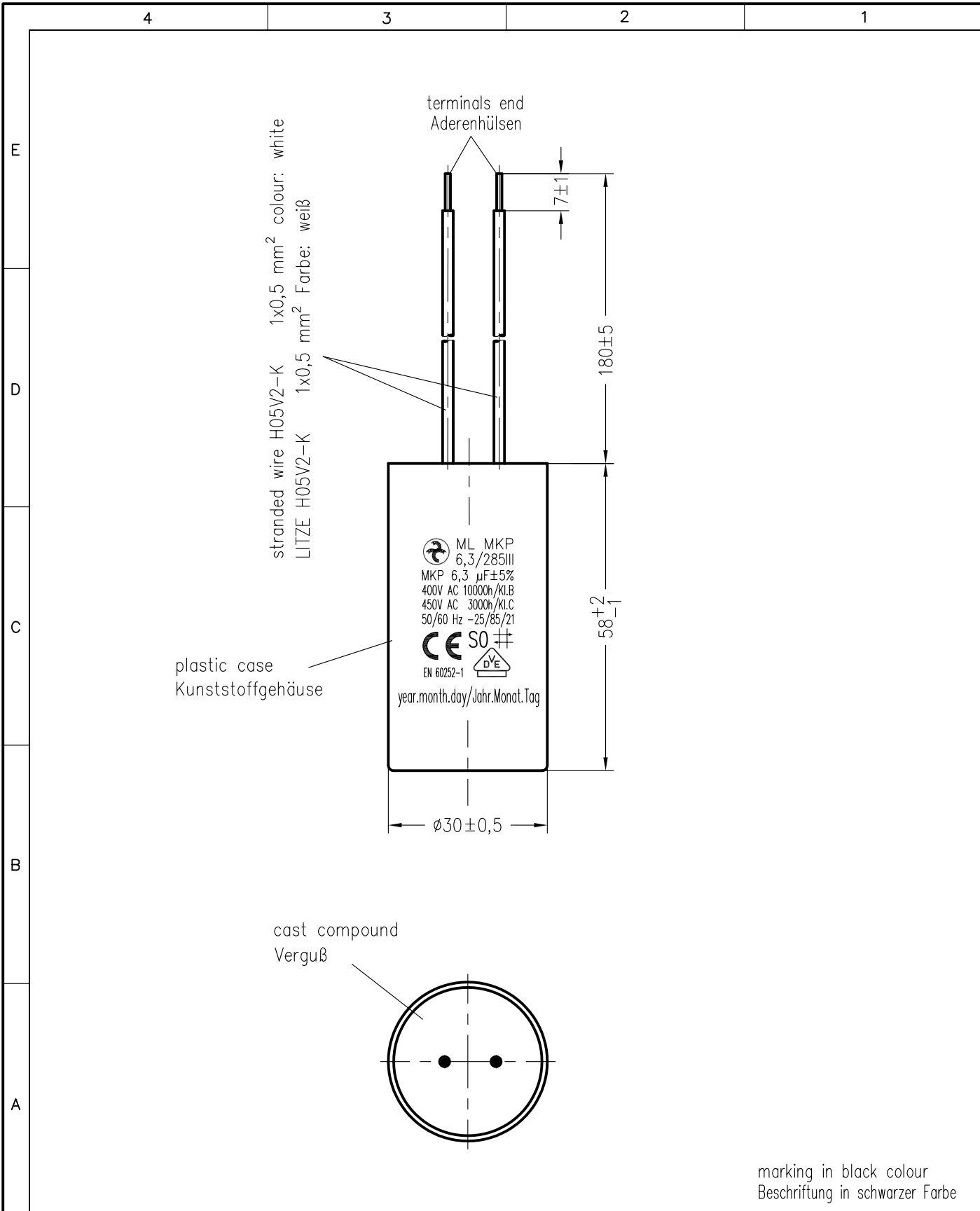


Weitergabe sowie Vervielfältigung dieser Unterlage, Verwertung und Mitteilung ihres Inhalts nicht gestattet, soweit nicht ausdrücklich zugestanden. Zuwiderhandlungen verpflichten zu Schadensersatz. Alle Rechte für den Fall der Patenterteilung oder Gebrauchsmuster-Eintragung vorbehalten.



marking in black colour  
Beschriftung in schwarzer Farbe

Storage conditions for Hydra capacitors see instruction 464.073 909.FA appendix 10.				Freimasstoleranzen		Oberflächen		Masstab: 1:1		C:\SET\AutoCAD vykresy\SET_KK\TD\168217td.dwg	
								Werkstoff:			
				2010	Datum	Name		MKP – Motorkondensator ML MKP 6,3/285III/E1684			
				Bearb.	31.AUG.	Chrtek					
				Gepr.							
				Norm.							
								464.168 217.TD		Blatt	
										Bl.	
01	0001/21	26.01.	Chr								
Zust.	Aenderung	Datum	Name	Norm.	Urspr.:	Ers. f.:		Ers. d.:			