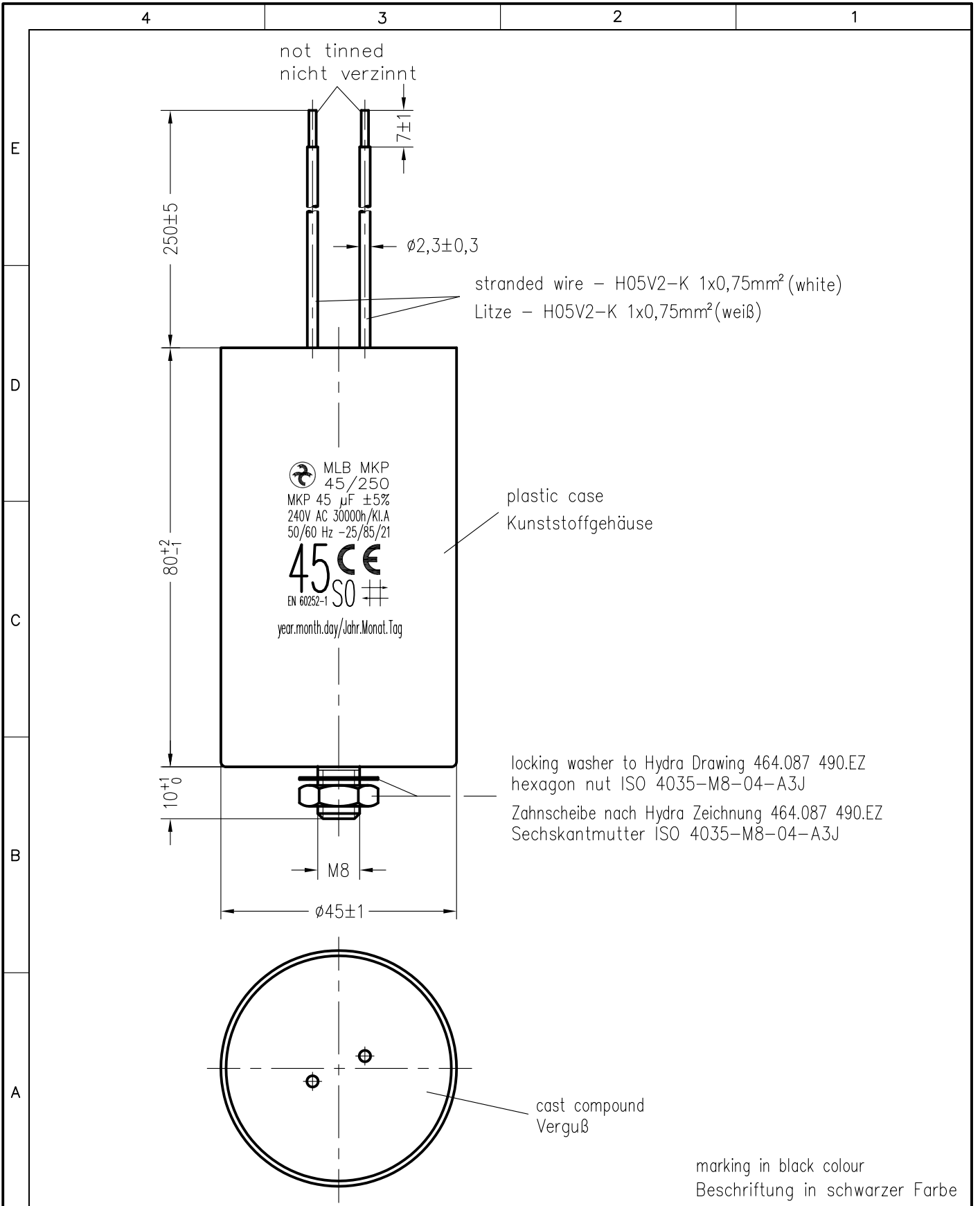


Weitergabe sowie Vervielfältigung dieser Unterlage, Verwertung und Mitteilung ihres Inhalts nicht gestattet, soweit nicht ausdrücklich zugestanden. Zuwiderhandlungen verpflichten zu Schadenersatz. Alle Rechte fuer den Fall der Patenterteilung oder Gebrauchsmuster-Eintragung vorbehalten.



stranded wire – H05V2–K 1x0,75mm² (white)
 Litze – H05V2–K 1x0,75mm² (weiß)

plastic case
 Kunststoffgehäuse

locking washer to Hydra Drawing 464.087 490.EZ
 hexagon nut ISO 4035–M8–04–A3J
 Zahnscheibe nach Hydra Zeichnung 464.087 490.EZ
 Sechskantmutter ISO 4035–M8–04–A3J

cast compound
 Verguß

marking in black colour
 Beschriftung in schwarzer Farbe

| | | | | | | | | | | | |
|---|--|------------------|--|-----------------------|--|---|--|------------|--|--|--|
| Storage conditions for Hydra capacitors see instruction 464.073 909.FA appendix 10. | | | | Freimasstoleranzen | | Oberflaechen | | Masstab: | | C:\SET\AutoCAD vkresy\SET_KK\TD\168728td.dwg | |
| | | | | | | | | Werkstoff: | | | |
| | | | | 2010 Datum Name | | MKP–Kondensator MLB MKP 45/250/E1697 | | | | | |
| | | | | Bearb. 20.NOV. Chrtek | | | | | | | |
| | | | | Gepr. | | | | | | | |
| | | | | Norm. | | | | | | | |
| | | | | | | | | | | | |
| | | | | | | | | | | | |
| 01 0161/16 | | 18.10. Dan | | | | 464.168 728.TD | | | | Blatt | |
| Zust. Aenderung | | Datum Name Norm. | | Urspr.: | | Ers. f.: | | | | Ers. d.: | |
| | | | | | | | | | | Bl. | |