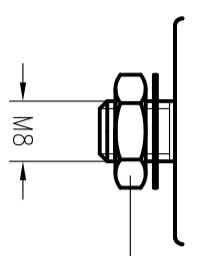


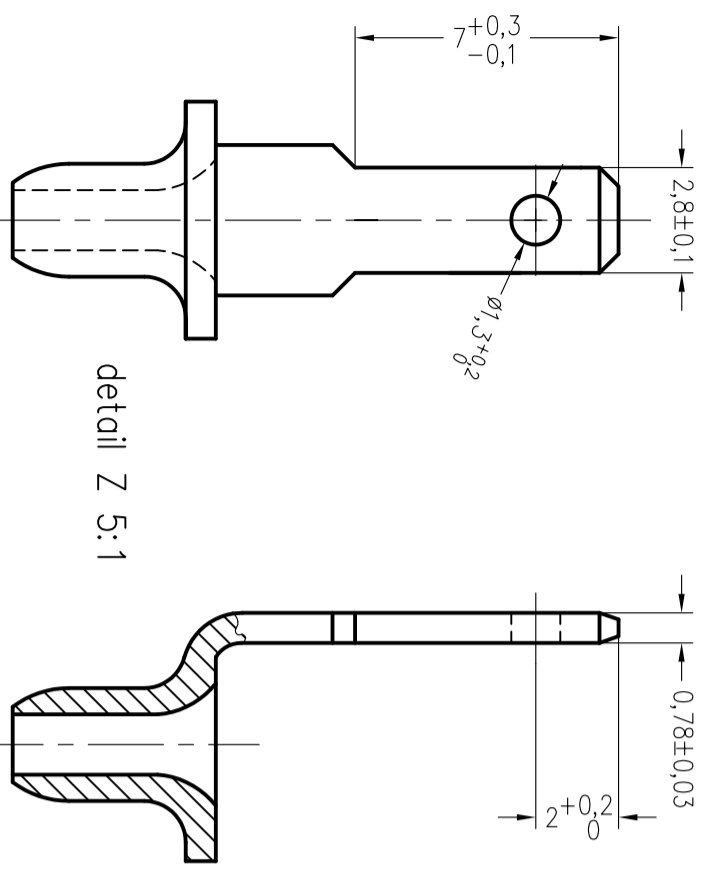
ACC number	Hydra ID	Hydra description (7µm)	Cn [µF]	D	H	U
881.068 472.ZZ	4207 227	MAB MKP 2/500/1706	2	25	48	75
881.068 473.ZZ	4207 228	MAB MKP 3/500/1706	3	30	48	75
881.068 474.ZZ	4207 229	MAB MKP 4/500III/1706	4	30	48	75
881.068 484.ZZ	4207 230	MAB MKP 4/500II/34	4	35	48	75
881.068 475.ZZ	4207 231	MAB MKP 5/500/1706	5	25	78	105
881.068 485.ZZ	4207 232	MAB MKP 5/500/1706	5	35	48	75
881.068 476.ZZ	4207 233	MAB MKP 6/500II/1706	6	30	58	85
881.068 478.ZZ	4207 234	MAB MKP 8/500/1706	8	30	78	105
881.068 480.ZZ	4207 235	MAB MKP 10/500/1706	10	35	68	90
881.068 481.ZZ	4207 236	MAB MKP 12/500/1706	12	35	78	100
881.068 482.ZZ	4207 237	MAB MKP 16/500/1706	16	40	78	100

\*) The cases with height 48 and 58 mm have horizontal printing.  
Die Gehäuse mit der Höhe 48 und 58 mm sind horizontal bedrucken.



+) Copacitor assembled with nut and washer; see below  
locking washer to Hydra Drawing 464.087 490.EZ  
hexagon nut ISO 4035-M8-04-A3J  
Zahnscheibe nach Hydra Zeichnung 464.087 490.EZ  
Sechskantmutter ISO 4035-M8-04-A3J

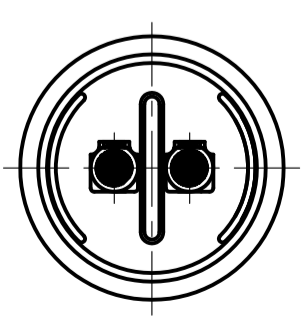
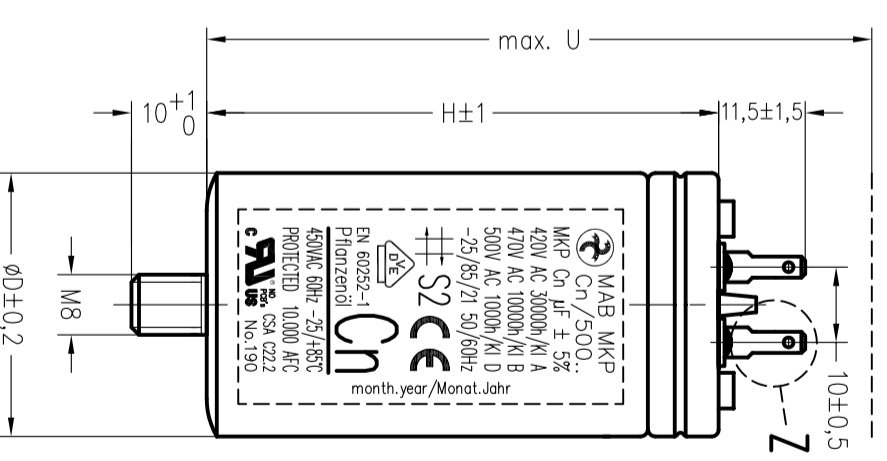
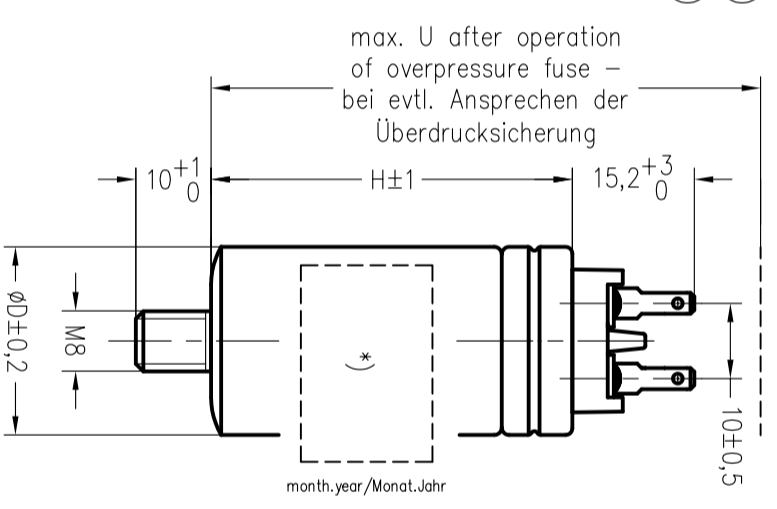
single tags "2,8x0,8" / Einfachflachstecker "2,8x0,8"



Types with: single tags / Einfachflachstecker

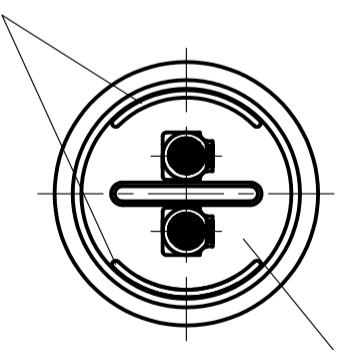
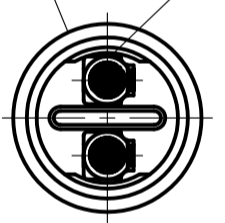
cover / Deckel D = 25 or 30

cover / Deckel D = 35 or 40



single tags / Einfachflachstecker

aluminium case acc. to DIN 41116  
Aluminium Gehäuse nach DIN 41116



plastic cover  
inflammability acc. to UL 94 V-0  
Kunststoffdeckel  
nicht entflammbar nach UL 94 V-0

Types with cover 40 mm are without springers / Typen mit Deckel 40 haben keinen Stegen  
printing – marking in black colour / stempeln – Beschriftung in schwarzer Farbe

Freimessstoleranzen		Oberflächen		Masstab: 1:1 (25x48,35x68), 5:1		Originalformat A3		
ISO 2768-m				Werkstoff:				
	Datum	Name		MKP-SI-Motorkondensator				
	Bearb. 28.1.2011	Chrtek		MAB MKP Cn/500xx/1706(34)				
05	0074/24	13.8. Don						
04	0124/22	7.9. Don						
03	155/16	16.9. Don						
02	95/12	26.9. Chr						
01	0108/11	19.5. Chr		Urspr.: 464.169 080.TD		Blatt 1		
Zust.	Änderung		Datum		Name		Ers. d.:	

Weitergabe sowie Vervielfältigung dieser Unterlage, Verwertung und Mitteilung ihres Inhalts nicht gestattet; soweit nicht ausdrücklich zugestanden. Zuwiderhandlungen verpflichten zu Schadenersatz. Alle Rechte für den Fall der Patenterteilung oder Gebrauchsmuster-Eintragung vorbehalten.