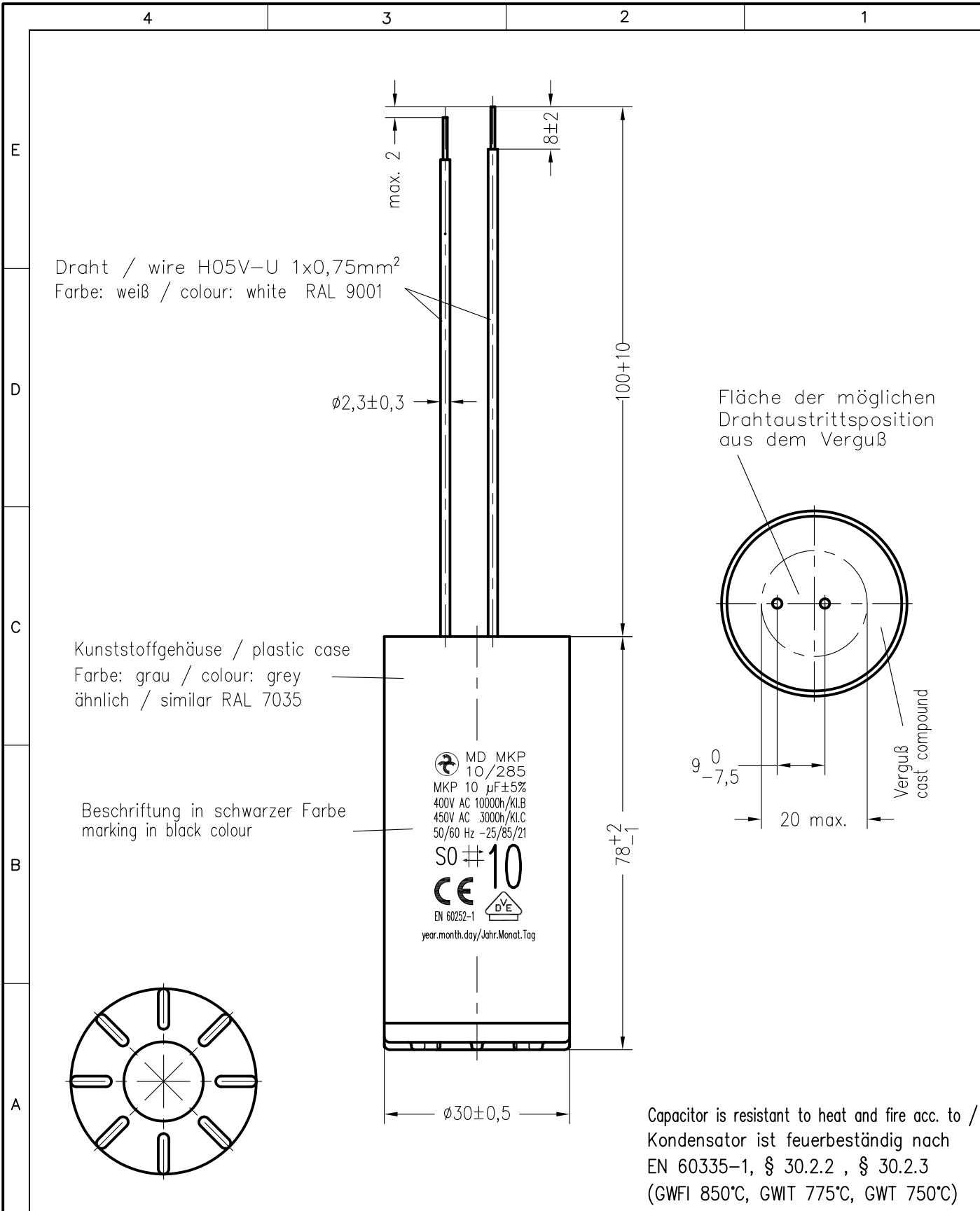


Weitergabe sowie Vervielfältigung dieser Unterlage, Verwertung und Mitteilung ihres Inhalts nicht gestattet, soweit nicht ausdrücklich zugestanden. Zuwiderhandlungen verpflichten zu Schadenersatz. Alle Rechte für den Fall der Patenterteilung oder Gebrauchsmuster-Eintragung vorbehalten.



Capacitor is resistant to heat and fire acc. to /  
 Kondensator ist feuerbeständig nach  
 EN 60335-1, § 30.2.2, § 30.2.3  
 (GWFI 850°C, GWIT 775°C, GWT 750°C)

Storage conditions for Hydra capacitors see instruction 464.073 909.FA appendix 10.				Freimasstoleranzen		Oberflächen		Masstab: 1: 1		C:\SET\AutoCAD\vkresy\SET_KK\TD\171901td.dwg	
								Werkstoff:			
				2012 Datum Name		MKP-Motorkondensator MD MKP 10/285/E15					
				Bearb. 18. JUL. Chrtek							
				Gepr.							
				Norm.							
02 0116/16		10.06. Chr				464.171 901.TD				Blatt	
01 0065/16		14.04. Chr								Bl.	
Zust. Aenderung		Datum Name Norm.		Urspr.:		Ers. f.:		Ers. d.:			