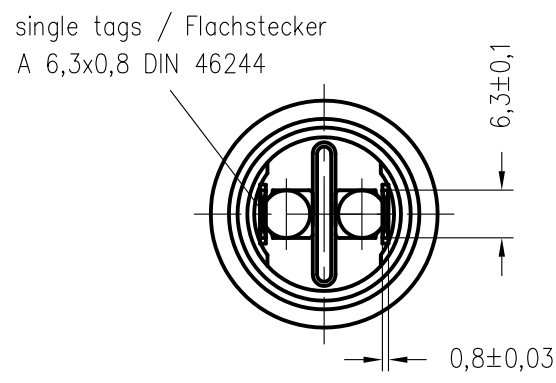
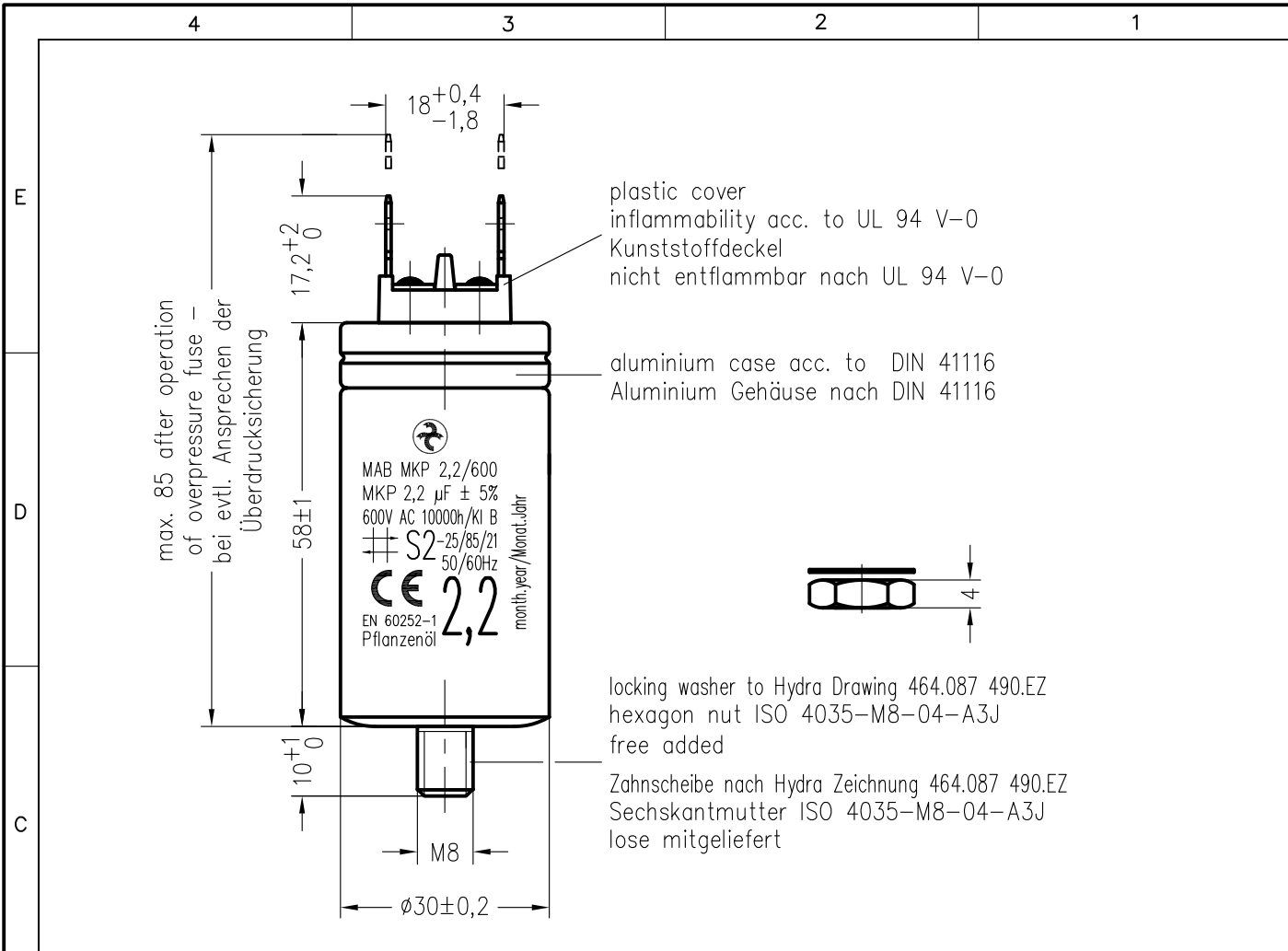


Weitergabe sowie Vervielfältigung dieser Unterlage, Verwertung und Mitteilung ihres Inhalts nicht gestattet, soweit nicht ausdrücklich zugestanden. Zuwiderhandlungen verpflichten zu Schadensersatz. Alle Rechte für den Fall der Patenterteilung oder Gebrauchsmuster-Eintragung vorbehalten.



Rated data	
capacitance	2,2 μF
tolerance	± 5 %
rated voltage	600 V AC (RMS)
Frequency	50/60 Hz
Rated current:	0,41A / 0,49A (50/60 Hz)
Sustained current:	1.3 x I <sub>n</sub> = 0,54A / 0,65A (50/60Hz)
Life expectancy:	10,000 hours at rated conditions
dielectric	metallized polypropylene
protection	overpressure disconnecter
operating temperature	-25 / +85 °C
Filling:	vegetable oil

marking in black colour  
Beschriftung in schwarzer Farbe

Storage conditions for Hydra capacitors see instruction 464.073 909.FA appendix 10.				Freimasstoleranzen	Oberflaechen	Masstab: 1:1	C:\SET\AutoCAD\vkresy\SET_KK\TD\172555td.dwg	
						Werkstoff:		
				2012	Datum	Name	<h1>MKP-SI-Capacitor</h1> <h2>MAB MKP 2,2/600/2</h2>	
				Bearb.	3 .DEZ.	Chrtek		
				Gepr.				
				Norm.				
02	0021/20	3.02.	Spi				<h1>464.172 555.TD</h1>	
01	0001/18	16.07.	Chr					
Zust.	Aenderung	Datum	Name	Norm.	Urspr.:	Ers. f.:	Ers. d.:	