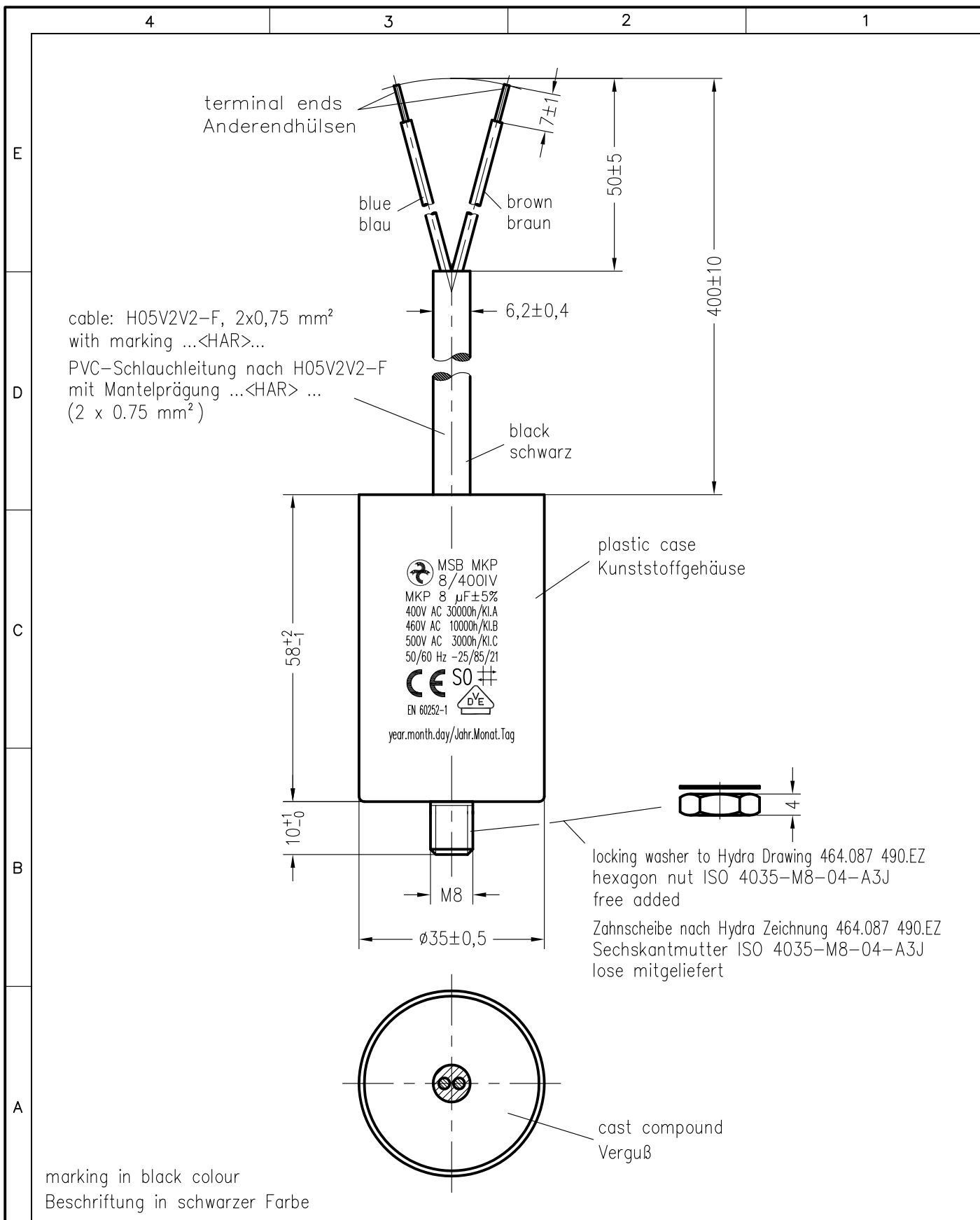


Weitergabe sowie Vervielfältigung dieser Unterlage, Verwertung und Mitteilung ihres Inhalts nicht gestattet, soweit nicht ausdrücklich zugestanden. Zuwiderhandlungen verpflichten zu Schadenersatz. Alle Rechte fuer den Fall der Patenterteilung oder Gebrauchsmuster-Eintragung vorbehalten.



Storage conditions for Hydra capacitors see instruction 464.073 909.FA appendix 10.				Freimasstoleranzen		Oberflaechen		Masstab: 1: 1		c:\set\autocad\vykresy\set_kk\td\172751td.dwg	
								Werkstoff:			
				2013 Datum		Name		MKP-Motorkondensator MSB MKP 8/400IV/E1812			
				Bearb. 25.JAN.		Chrtek					
				Gepr.							
				Norm.							
								464.172 751.TD			
								Blatt			
								Bl.			
Zust. Aenderung Datum Name Norm.				Urspr.:		Ers. f.:		Ers. d.:			

