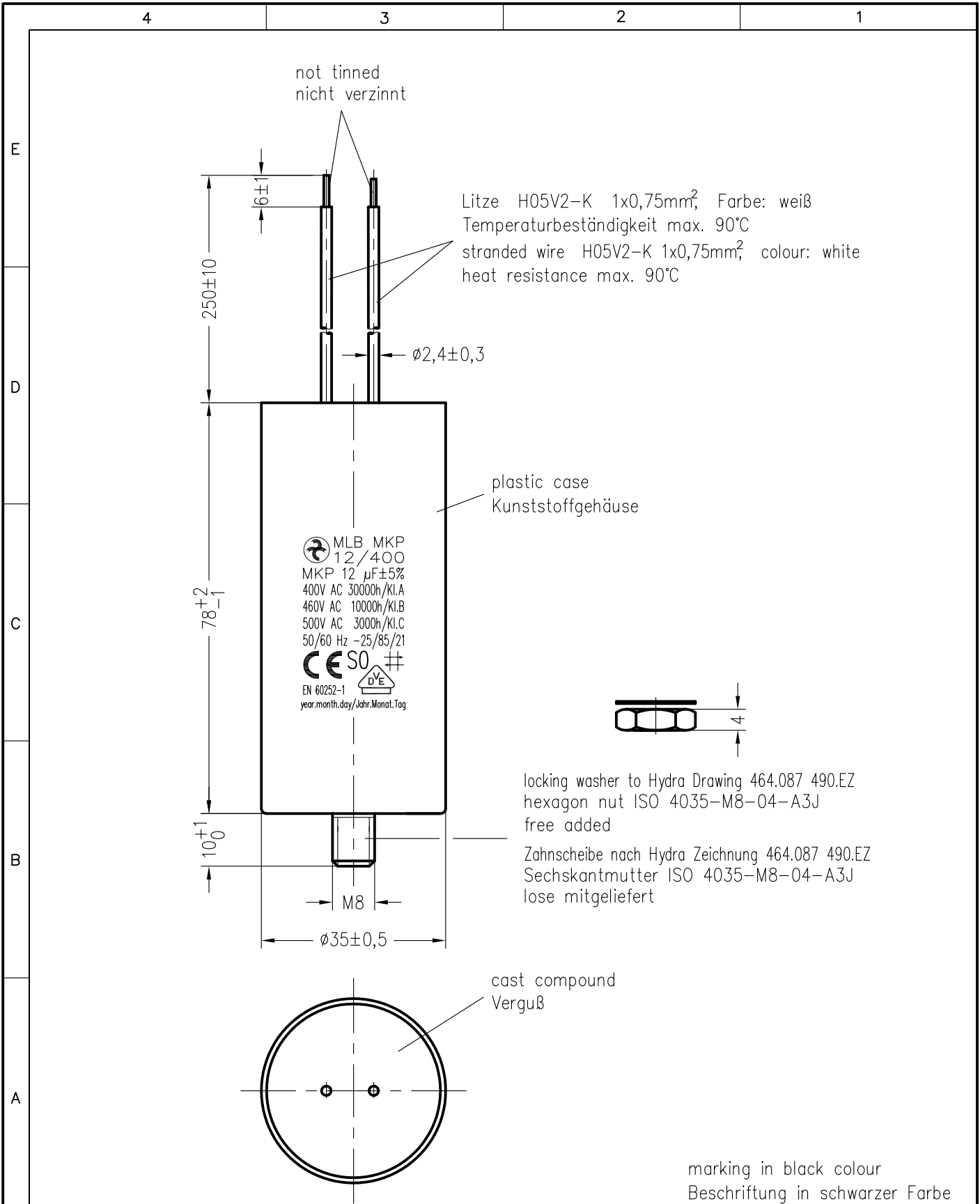


Weitergabe sowie Vervielfältigung dieser Unterlage, Verwertung und Mitteilung ihres Inhalts nicht gestattet, soweit nicht ausdrücklich zugestanden. Zuwiderhandlungen verpflichten zu Schadenersatz. Alle Rechte für den Fall der Patenterteilung oder Gebrauchsmuster-Eintragung vorbehalten.



Storage conditions for Hydra capacitors see instruction 464.073 909.FA appendix 10.				Freimasstoleranzen		Oberflächen		Masstab: 1: 1		C:\SET\AutoCAD\vkresy\SET_KK\TD\173203td.dwg	
								Werkstoff:			
				2013	Datum	Name		<b>MKP Motorkondensator</b> <b>MLB MKP 12/400/E695</b>			
				Bearb.	3 .APR.	Chrtek					
				Gepr.							
				Norm.							
								464.173 203.TD		Blatt	
01	0061/16	31.03.	Chr					Ers. f.:		Ers. d.:	
Zust.	Aenderung	Datum	Name	Norm.	Urspr.:						