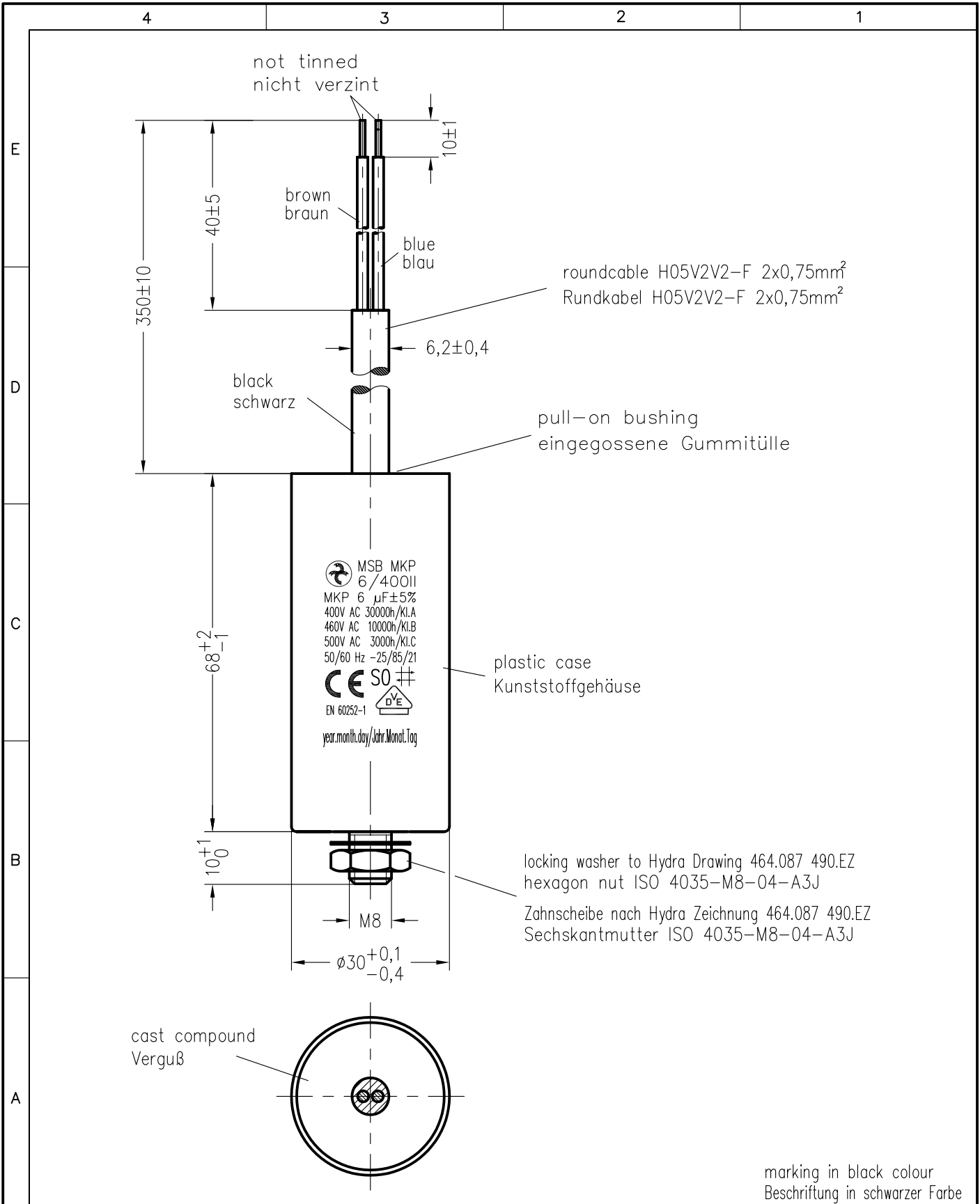


Weitergabe sowie Vervielfältigung dieser Unterlage, Verwertung und Mitteilung ihres Inhalts nicht gestattet, soweit nicht ausdrücklich zugestanden. Zuwiderhandlungen verpflichten zu Schadenersatz. Alle Rechte für den Fall der Patenterteilung oder Gebrauchsmuster-Eintragung vorbehalten.



Storage conditions for Hydra capacitors see instruction 464.073 909.FA appendix 10.				Freimasstoleranzen	Oberflächen	Masstab: 1:1	C:\SET\AutoCAD\vkresy\SET_KK\TD\173845td.dwg	
						Werkstoff:		
				2016	Datum	Name	MKP-Motorkondensator MSB MKP 6/400II/E3	
				Bearb.	1 .NOV.	Danis		
				Gepr.				
				Norm.				
						464.173 845.TD		Blatt
								Bl.
Zust.	Aenderung	Datum	Name	Norm.	Urspr.:	Ers. f.:	Ers. d.:	