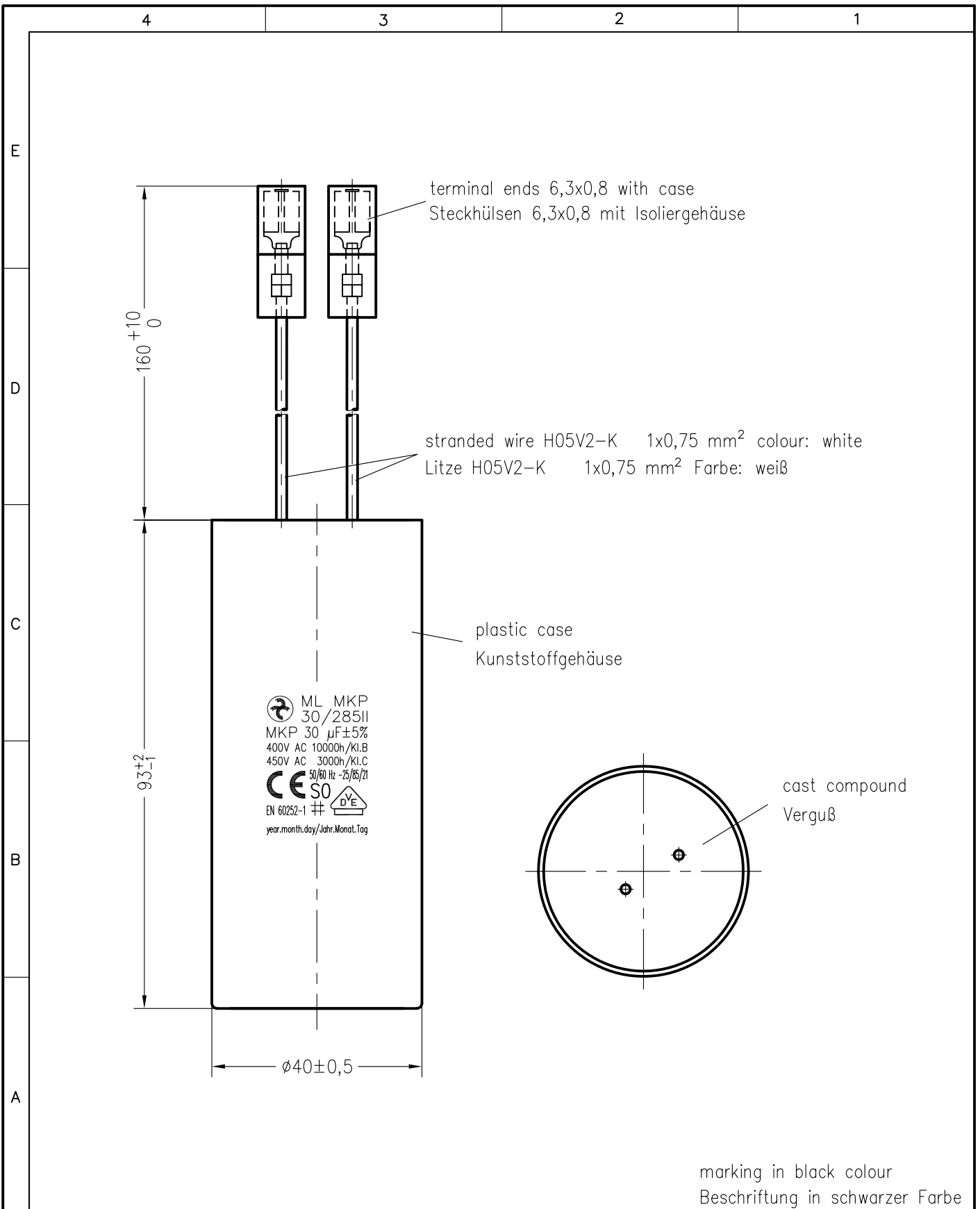


Weitergabe sowie Vervielfältigung dieser Unterlage, Verwertung und Mitteilung ihres Inhalts nicht gestattet, soweit nicht ausdrücklich zugestanden. Zuwiderhandlungen verpflichten zu Schadenersatz. Alle Rechte für den Fall der Patenterteilung oder Gebrauchsmuster-Eintragung vorbehalten.



Storage conditions for Hydra capacitors see instruction 464.073 909.FA appendix 10.				Freimasstoleranzen		Oberflächen		Masstab: 1: 1		C:\SET\AutoCAD\vkresy\SET_KK\TD\174642td.dwg	
								Werkstoff:			
				2014 Datum		Name		MKP-Motorkondensator ML MKP 30/285II/E1854			
				Bearb. 21.JAN.		Chrtek					
				Gepr.							
				Norm.							
04	0015/17	3.02.	Chr					464.174 642.TD			
03	0060/16	23.03.	Chr								
02	0038/16	26.02.	Chr					Blatt			
01	0059/14	16.07.	Chr								
								Bl.			
Zust.	Aenderung	Datum	Name	Norm.	Urspr.:	Ers. f.:		Ers. d.:			

