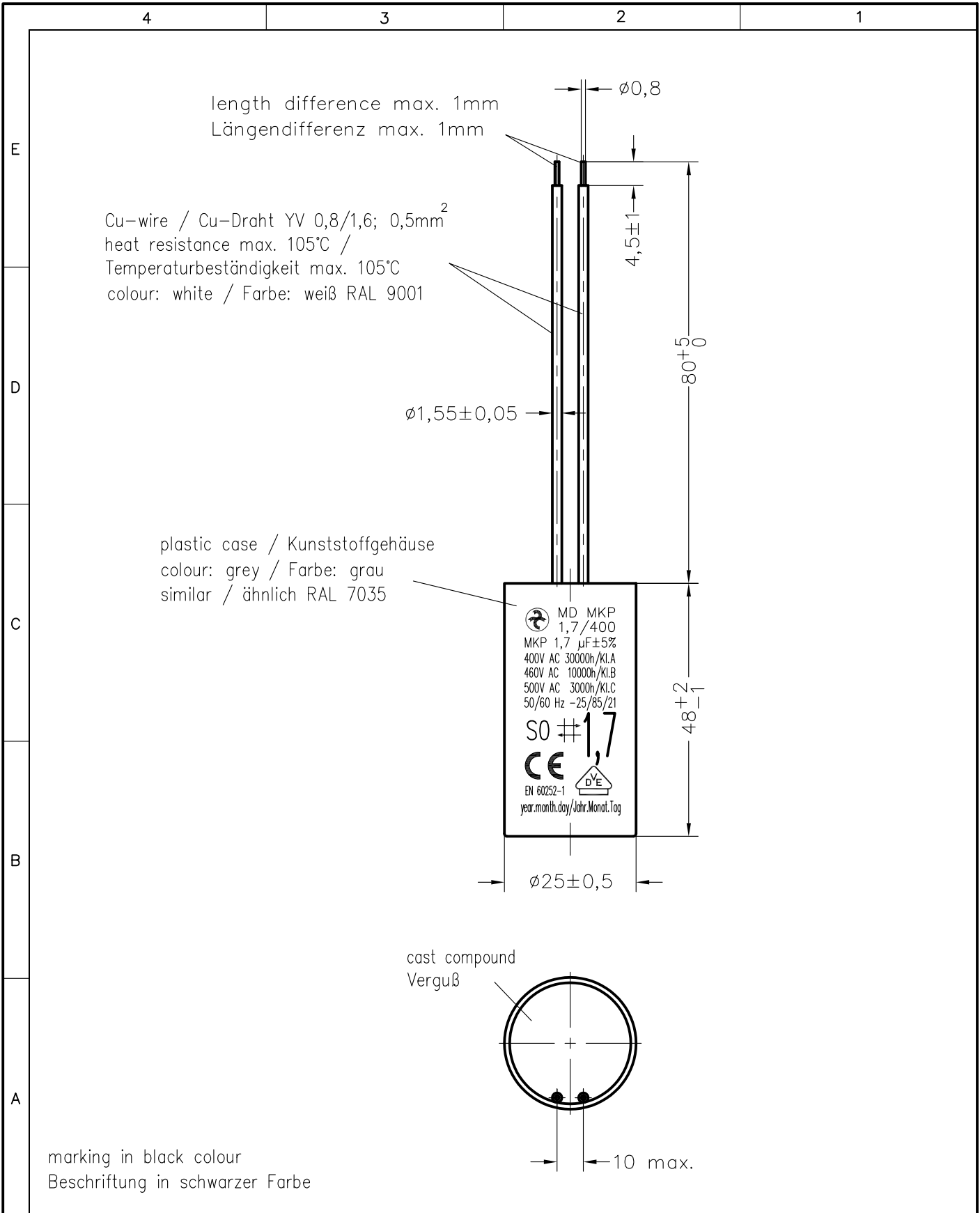


Weitergabe sowie Vervielfältigung dieser Unterlage, Verwertung und Mitteilung ihres Inhalts nicht gestattet, soweit nicht ausdrücklich zugestanden. Zuwiderhandlungen verpflichten zu Schadenersatz. Alle Rechte für den Fall der Patenterteilung oder Gebrauchsmuster-Eintragung vorbehalten.



Storage conditions for Hydra capacitors see instruction 464.073 909.FA appendix 10.			Freimasstoleranzen		Oberflaechen		Masstab: 1: 1		C:\SET\AutoCAD vkresy\SET_KK\TD\175139td.dwg	
							Werkstoff:			
			2014	Datum	Name		MKP-Kondensator MD MKP 1,7/400/E684			
			Bearb.	12.MAI.	Chrtek					
			Gepr.							
			Norm.							
									Blatt	
01	0001/21	12.01.	Dan				464.175 139.TD		Bl.	
Zust.	Aenderung	Datum	Name	Norm.	Urspr.:	Ers. f.:		Ers. d.:		