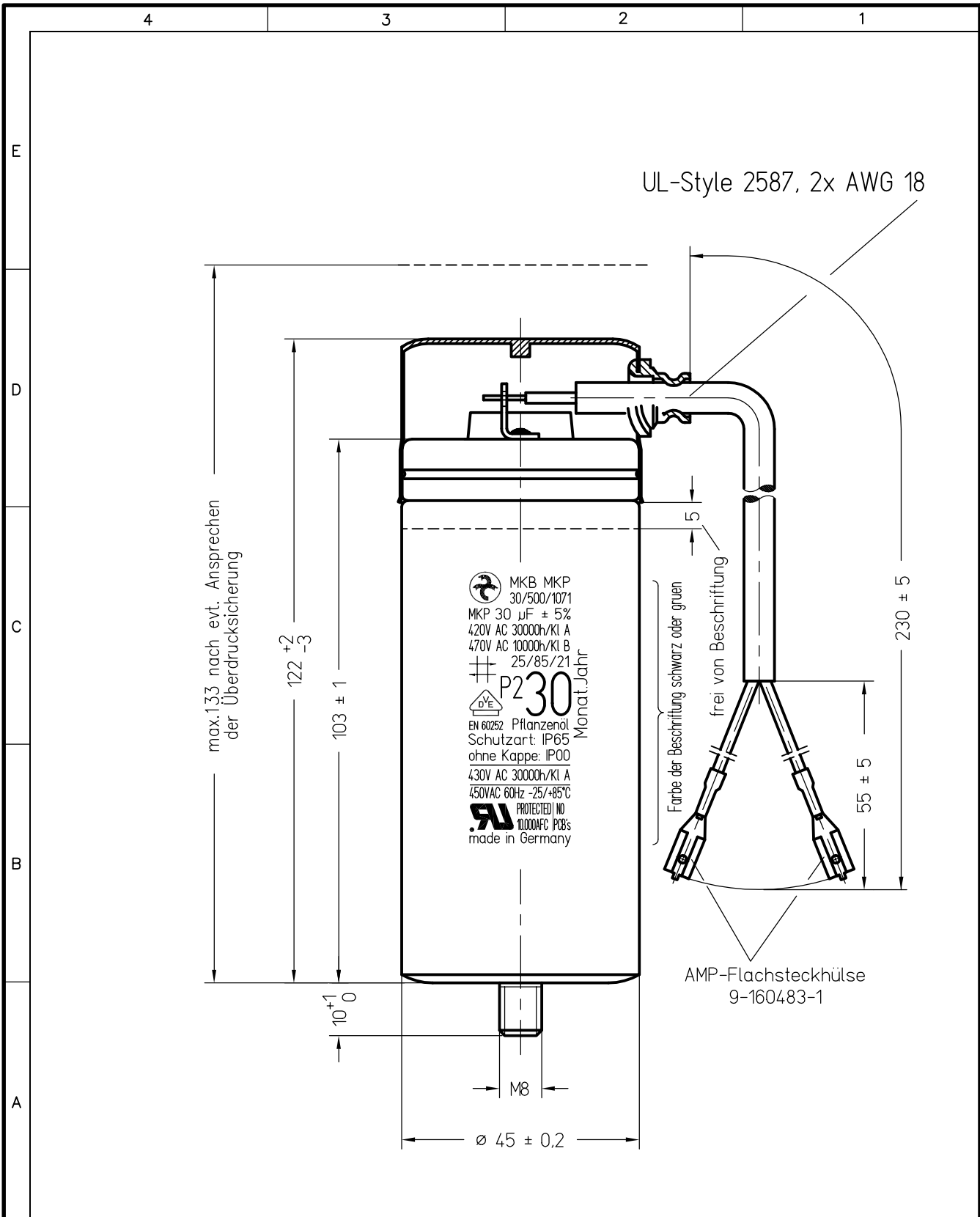


Weitergabe sowie Vervielfältigung dieser Unterlage, Verwertung und Mitteilung ihres Inhalts nicht gestattet, soweit nicht ausdrücklich zugestanden. Zuwiderhandlungen verpflichtend zu bestrafen. Alle Rechte vorbehalten. Nachdruck, Vervielfältigung und Verbreitung, auch auszugsweise, ist ohne schriftliche Genehmigung der AEG. AEG ist ein eingetragenes Warenzeichen der AEG. AEG ist ein eingetragenes Warenzeichen der AEG. AEG ist ein eingetragenes Warenzeichen der AEG.



				Freimasstoleranzen	Oberflächen	Masstab: 1:1	N: \SET_KK\h-TD\76255td.dwg	
				Werkstoff:				
				1998	Datum	Name	MKP-Si-Motorkondensator Typ: MKB MKP 30/500/1071	
				Bearb.	13.MAR.	Retzlaff		
				Gepr.				
				Norm.				
04	0109/01	10.05.	rzi	AEG				464.076 255.TD
03	0200/00	11.07.	Hue					
02	0346/99	13.12.	NM					
01	0372/98	5.11.	MR					
Zust.	Aenderung	Datum	Name	Norm.	Urspr.:	Ers. f.:	Ers. d.:	Blatt 1 Bl.