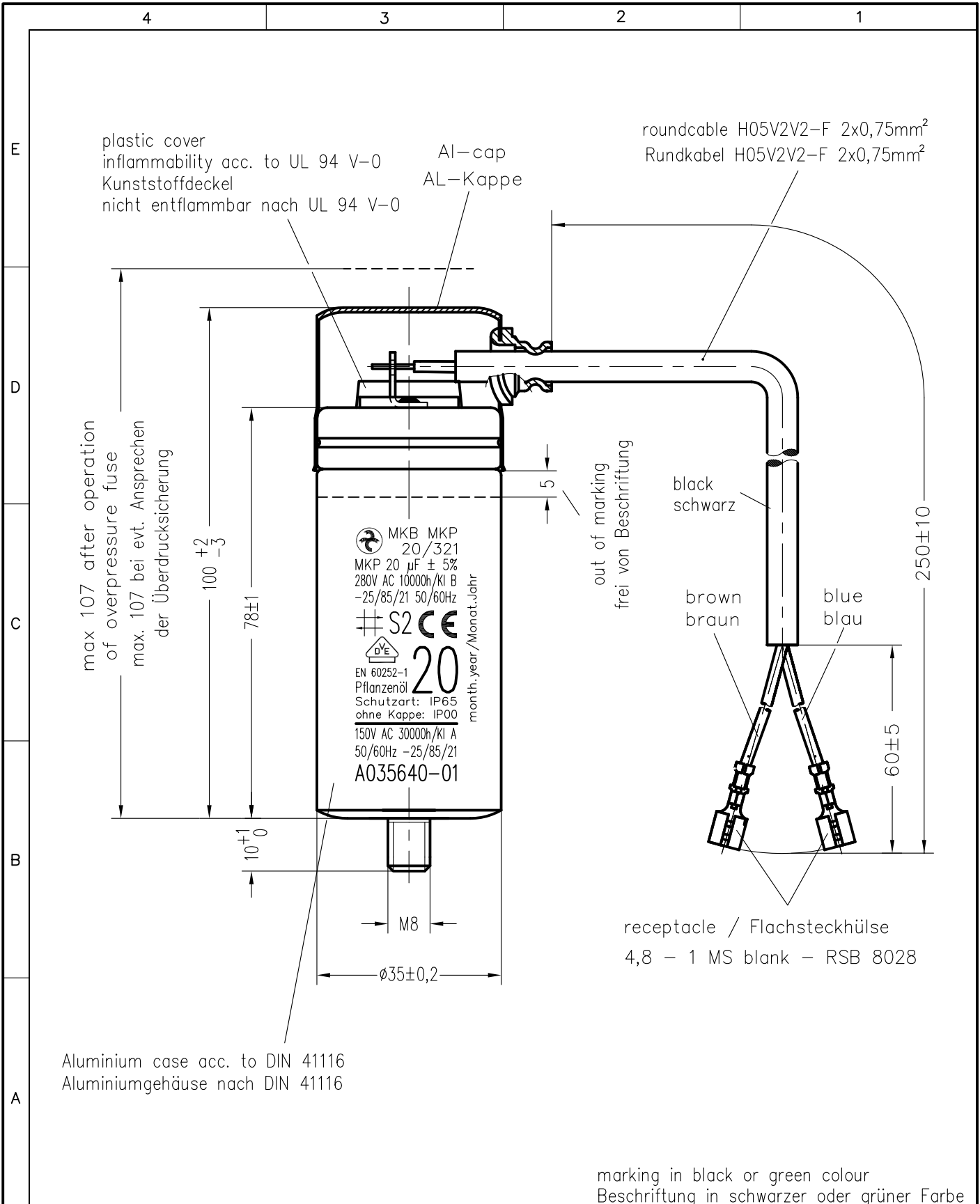


Weitergabe sowie Vervielfältigung dieser Unterlage, Verwertung und Mitteilung ihres Inhalts nicht gestattet, soweit nicht ausdrücklich zugestanden. Zuwiderhandlungen verpflichten zu Schadenersatz. Alle Rechte fuer den Fall der Patenterteilung oder Gebrauchsmuster-Eintragung vorbehalten.



Storage conditions for Hydra capacitors see instruction 464.073 909.FA appendix 10.				Freimasstoleranzen		Oberflaechen		Masstab: 1: 1		c:\set\AutoCAD vkresy\SET_KK\TD\176277td.dwg	
								Werkstoff:			
				2014 Datum Name		MKB-SI-Motorkondensator MKB MKP 20/321/1868					
				Bearb. 4 .NOV. Chrtek							
				Gepr.							
				Norm.							
02 0067/16		4.04. Chr				464.176 277.TD				Blatt	
01 0024/15		20.02. Chr								Bl.	
Zust. Aenderung		Datum Name Norm.		Urspr.:		Ers. f.:		Ers. d.:			