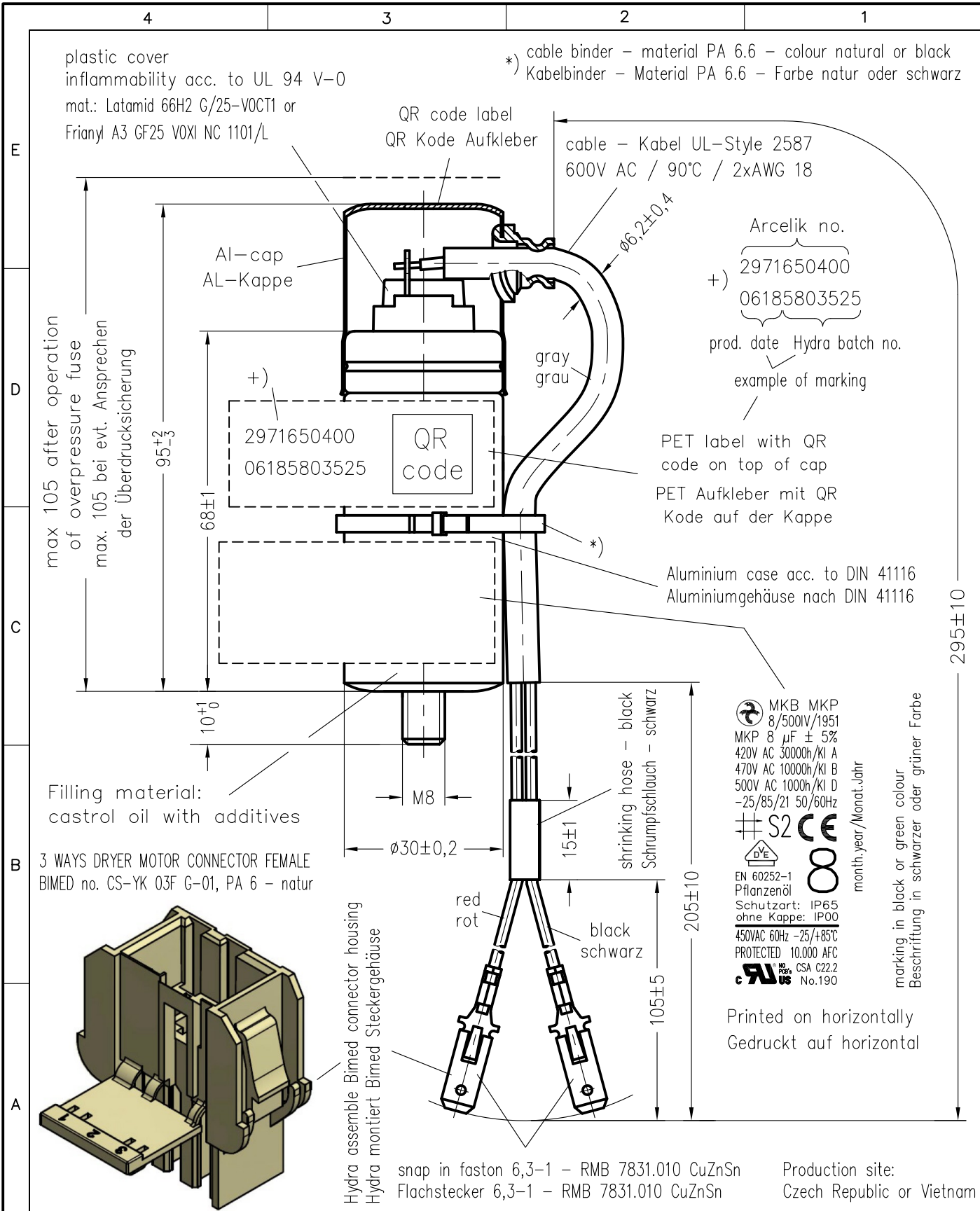
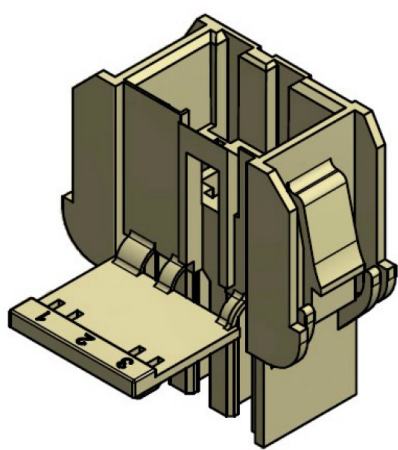


Weitergabe sowie Vervielfältigung dieser Unterlage, Verwertung und Mitteilung ihres Inhalts nicht gestattet, soweit nicht ausdrücklich zugestanden. Zuwiderhandlungen verpflichten zu Schadenersatz. Alle Rechte für den Fall der Patenterteilung oder Gebrauchsmuster-Eintragung vorbehalten.



Filling material:
castrol oil with additives

3 WAYS DRYER MOTOR CONNECTOR FEMALE
BIMED no. CS-YK 03F G-01, PA 6 - natur



Hydra assemble
Hydra montiert Steckergehäuse

snap in faston 6,3-1 - RMB 7831.010 CuZnSn
Flachstecker 6,3-1 - RMB 7831.010 CuZnSn

Production site:
Czech Republic or Vietnam

Storage conditions for Hydra capacitors see instruction 464.073 909.FA appendix 10.				Freimasstoleranzen	Oberflaechen	Masstab: 1: 1	C:\SET\AutoCAD vykresy\SET_KK\TD\179721\td.dwg	
						Werkstoff:		
				2016	Datum	Name	MKP-SI-Motorkondensator MKB MKP 8/500IV/1951	
				Bearb.	15.JUN.	Chrtek		
				Gepr.				
05	0032/19	26.02.	Chr	Norm.				
04	0076/18	26.06.	Chr					
03	0069/18	13.06.	Chr				464.179 721.TD	
02	0059/18	22.05.	Chr					
01	0126/16	28.06.	Chr					
Zust.	Aenderung	Datum	Name	Norm.	Urspr.:	Ers. f.:	Ers. d.:	Blatt
								Bl.

