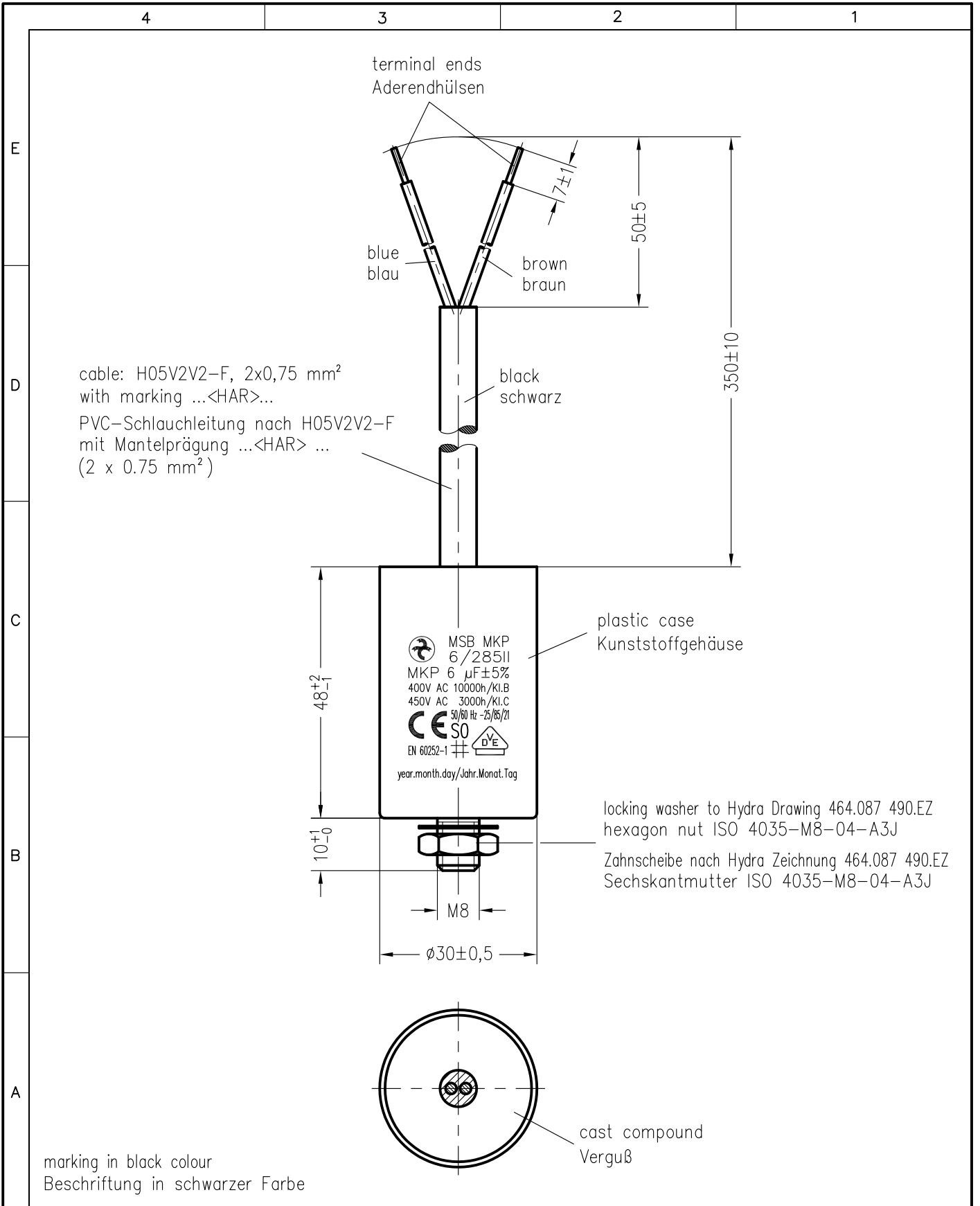


Weitergabe sowie Vervielfältigung dieser Unterlage, Verwertung und Mitteilung ihres Inhalts nicht gestattet, soweit nicht ausdrücklich zugestanden. Zuwiderhandlungen verpflichten zu Schadenersatz. Alle Rechte für den Fall der Patenterteilung oder Gebrauchsmuster-Eintragung vorbehalten.



				Freimasstoleranzen	Oberflächen	Masstab: 1: 1	F:\AUTOCAD_VIKRESY\SET_KK\TD\181017TD.DWG	
				Werkstoff:				
				2017	Datum	Name	MKP-Motorkondensator MSB MKP 6/285II/E1373	
				Bearb.	9 .FEB.	Danis		
				Gepr.				
				Norm.				
							464.181 017.TD	Blatt
01	0127/23	4.12.	Špi				Bl.	
Zust.	Aenderung	Datum	Name	Norm.	Ers. f.:		Ers. d.:	