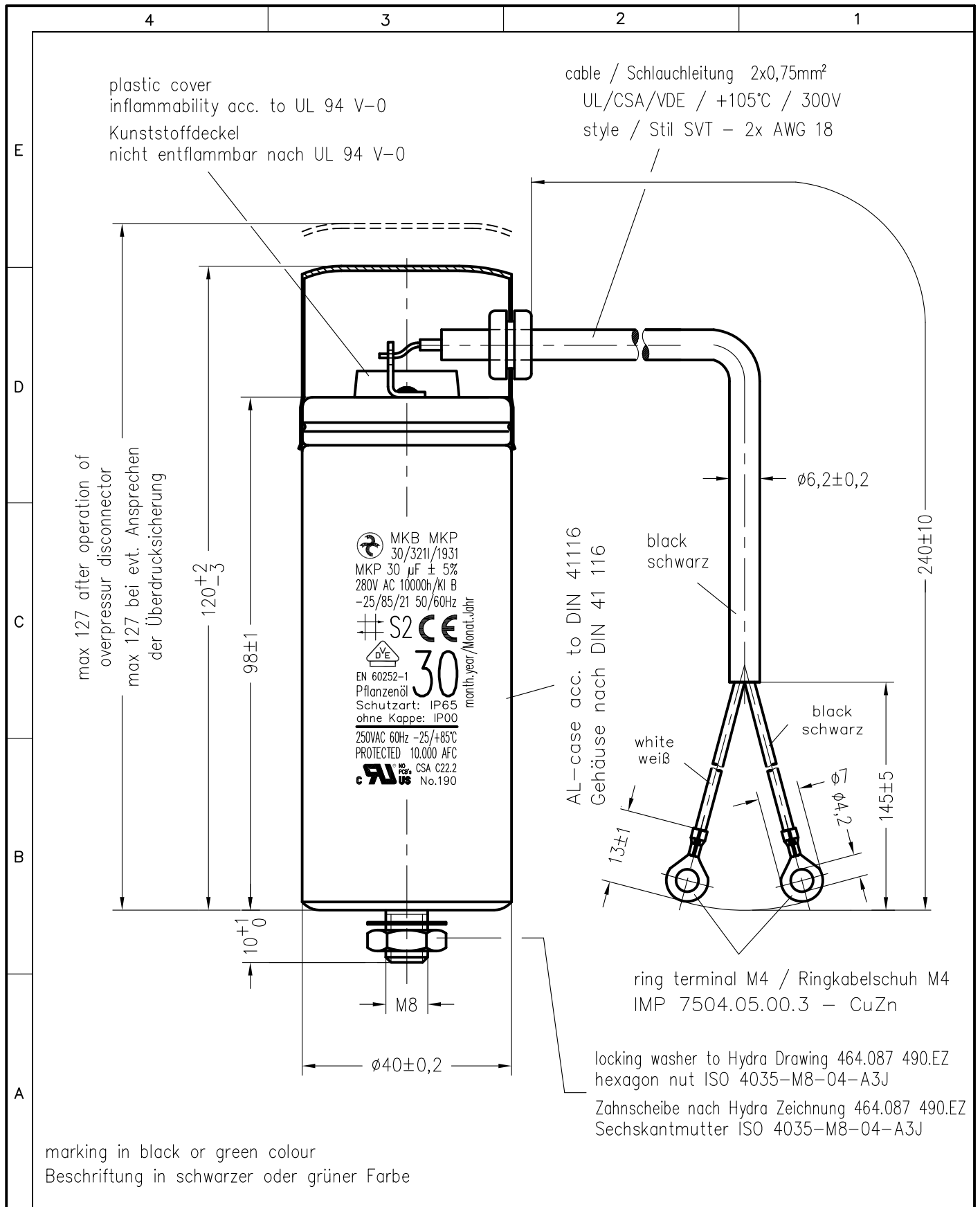


Weitergabe sowie Vervielfältigung dieser Unterlage, Verwertung und Mitteilung ihres Inhalts nicht gestattet, soweit nicht ausdrücklich zugestanden. Zuwiderhandlungen verpflichten zu Schadenersatz. Alle Rechte fuer den Fall der Patenterteilung oder Gebrauchsmuster-Eintragung vorbehalten.



Storage conditions for Hydra capacitors see instruction 464.073 909.FA appendix 10.			Freimasstoleranzen		Oberflaechen		Masstab: 1:1		c:\set\Autocad vykresy\SET_KK\TD\182562td.dwg	
							Werkstoff:			
			2017 Datum Name				MKP-SI-Motorkondensator MKB MKP 30/3211/1931		464.182 562.TD	
			Bearb. 12.JUL. Danis							
			Gepr.							
			Norm.							
									Blatt	
									Bl.	
Zust. Aenderung Datum Name Norm.			Urspr.:				Ers. f.:		Ers. d.:	

