

### Hydra serie / Hydra Reihe 322

Hydra ID	Hydra description	Cn [ $\mu$ F]	D	H	U	L1
4207777	MKB MKP 4/322II/2009	4	35	48	70	230
4207778	MKB MKP 6/322I/2010	6	35	48	70	280
4207779	MKB MKP 8/322I/2011	8	35	48	70	330

### Hydra serie / Hydra Reihe 500

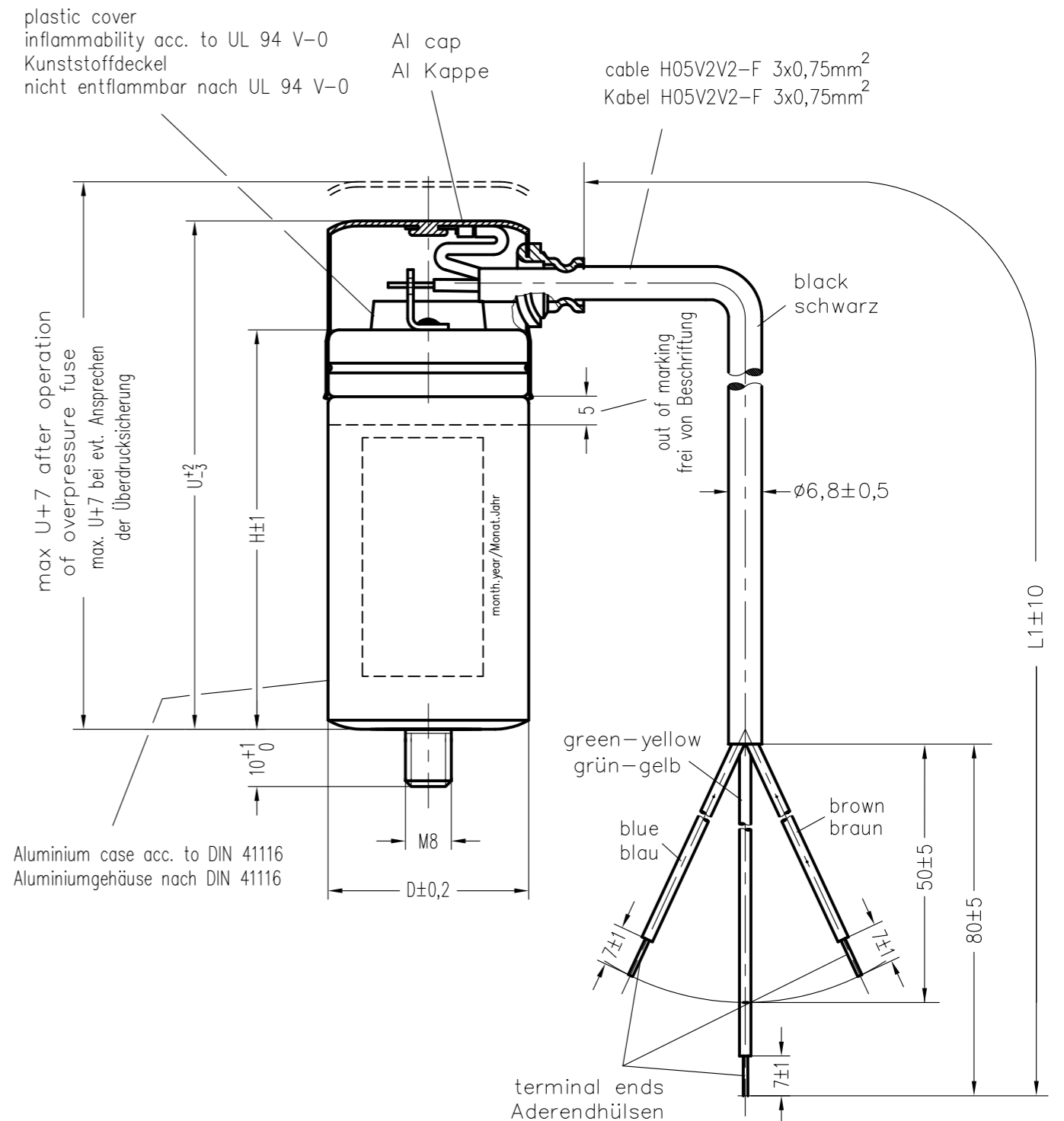
Hydra ID	Hydra description	Cn [ $\mu$ F]	D	H	U	L1
4207788	MKB MKP 4/500V/2009	4	35	48	70	230
4207789	MKB MKP 6/500III/2010	6	35	48	70	280
4207790	MKB MKP 8/500II/2011	8	35	58	80	330
4207780	MKB MKP 12/500I/2009	12	40	58	80	230
4207781	MKB MKP 16/500I/2011	16	40	78	100	330
4207782	MKB MKP 22/500III/2011	22	40	98	120	330

\*) The cases with height 48 and 58 mm have horizontal printing.  
Die Gehäuse mit der Höhe 48 und 58 mm sind horizontal bedrucken.

printing – marking in black or green colour  
stempeln – Beschriftung in schwarzer oder grüner Farbe

 MKP 4 $\mu$ F $\pm$ 5% 400V AC 10000h/KI B -25/85/21 50/60Hz # S2 CE  EN 60252-1 Pflanzenöl Schutzart: IP65 ohne Kappe: IP00	 MKP 6 $\mu$ F $\pm$ 5% 400V AC 10000h/KI B -25/85/21 50/60Hz # S2 CE  EN 60252-1 Pflanzenöl Schutzart: IP65 ohne Kappe: IP00	 MKP 8 $\mu$ F $\pm$ 5% 400V AC 10000h/KI B -25/85/21 50/60Hz # S2 CE  EN 60252-1 Pflanzenöl Schutzart: IP65 ohne Kappe: IP00
--	--	--

 MKP 4 $\mu$ F $\pm$ 5% 420V AC 30000h/KI A 470V AC 10000h/KI B 500V AC 1000h/KI D -25/85/21 50/60Hz # S2 CE  EN 60252-1 Pflanzenöl Schutzart: IP65 ohne Kappe: IP00 430VAC 30000h/KI. A	 MKP 6 $\mu$ F $\pm$ 5% 420V AC 30000h/KI A 470V AC 10000h/KI B 500V AC 1000h/KI D -25/85/21 50/60Hz # S2 CE  EN 60252-1 Pflanzenöl Schutzart: IP65 ohne Kappe: IP00 430VAC 30000h/KI. A	 MKP 8 $\mu$ F $\pm$ 5% 420V AC 30000h/KI A 470V AC 10000h/KI B 500V AC 1000h/KI D -25/85/21 50/60Hz # S2 CE  EN 60252-1 Pflanzenöl Schutzart: IP65 ohne Kappe: IP00 430V AC 30000h/KI A	 MKP 12 $\mu$ F $\pm$ 5% 420V AC 30000h/KI A 470V AC 10000h/KI B 500V AC 1000h/KI D -25/85/21 50/60Hz # S2 CE  EN 60252-1 Pflanzenöl Schutzart: IP65 ohne Kappe: IP00	 MKP 16 $\mu$ F $\pm$ 5% 420V AC 30000h/KI A 470V AC 10000h/KI B 500V AC 1000h/KI D -25/85/21 50/60Hz # S2 CE  EN 60252-1 Pflanzenöl Schutzart: IP65 ohne Kappe: IP00 450V AC 30000h/KI A -25/70/21	 MKP 22 $\mu$ F $\pm$ 5% 420V AC 30000h/KI A 470V AC 10000h/KI B 500V AC 1000h/KI D -25/85/21 50/60Hz # S2 CE  EN 60252-1 Pflanzenöl Schutzart: IP65 ohne Kappe: IP00
--	--	--	--	--	--



Freimasstoleranzen		Oberflächen		Masstab: 1:1		Originalformat A3	
ISO 2768-m				Werkstoff:			
	Datum	Name		MKB-SI-Motorkondensator MKB MKP Cn/322(500)/2009-2011			
Bearb.	3.1.2018	Danis					
Gepr.							
Norm.				464.183 442.TD			
03	0028/18	19.3.	Chr				
02	0023/18	5.3.	Chr				
01	0005/18	19.1.	Dan				
Zust.	Aenderung	Datum	Name	Norm.	Urspr.:	Ers. f.:	Ers. d.: