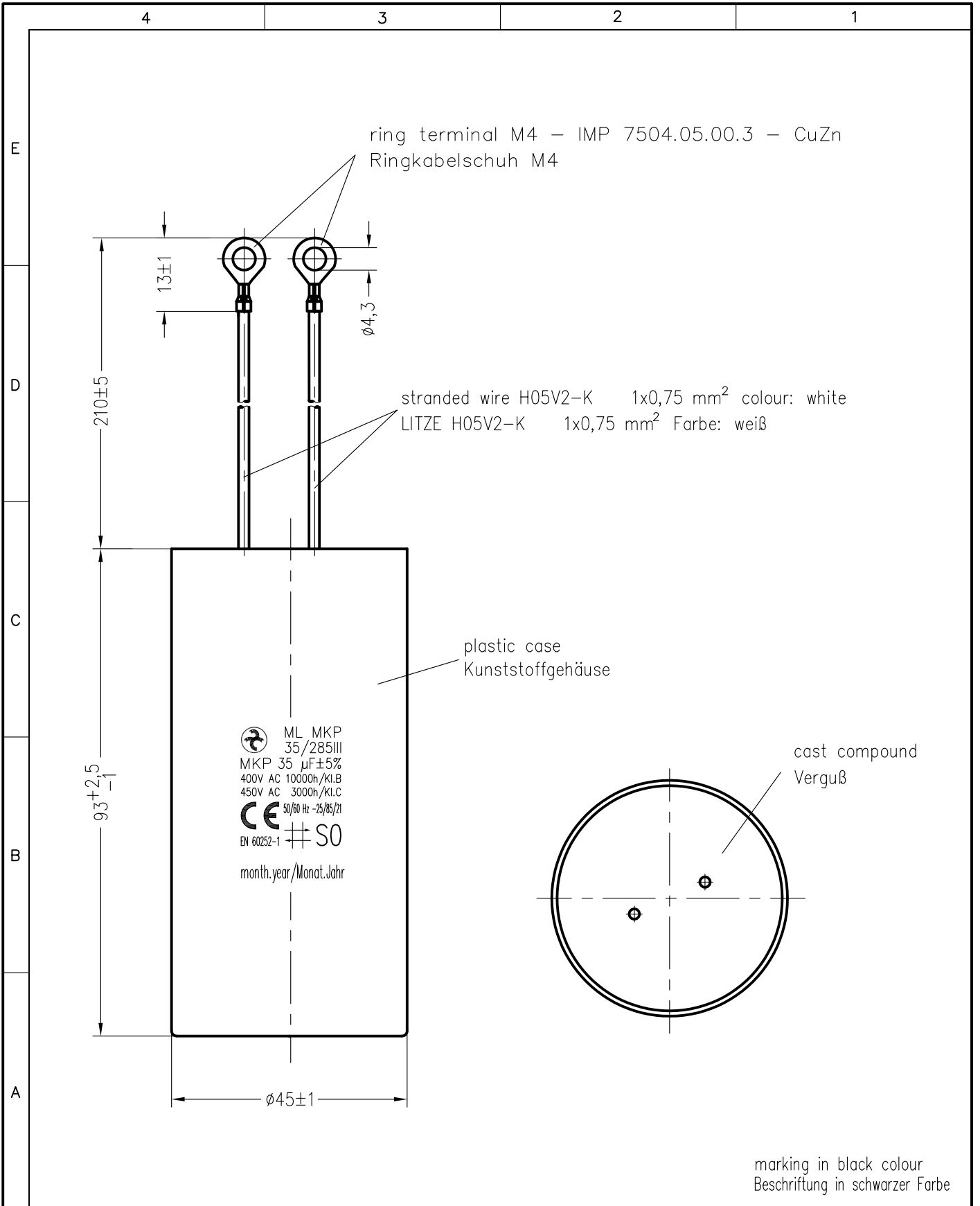


Weitergabe sowie Vervielfältigung dieser Unterlage, Verwertung und Mitteilung ihres Inhalts nicht gestattet, soweit nicht ausdrücklich zugestanden. Zuwiderhandlungen verpflichten zu Schadenersatz. Alle Rechte für den Fall der Patenterteilung oder Gebrauchsmuster-Eintragung vorbehalten.



marking in black colour
Beschriftung in schwarzer Farbe

Storage conditions for Hydra capacitors see instruction 464.073 909.FA appendix 10.			Freimasstoleranzen		Oberflaechen		Masstab:		C:\SET\AutoCAD vkresy\SET_KK\TD\183855td.dwg	
							Werkstoff:			
			2018 Datum Name				MKP-Motorkondensator ML MKP 35/285III/E1367		Blatt	
			Bearb. 15.MÄR. Danis							
			Gepr.							
			Norm.							
							464.183 855.TD		Blatt	
01 0037/18 13.04. Chr										
Zust. Aenderung Datum Name Norm.			Urspr.:		Ers. f.:		Ers. d.:			