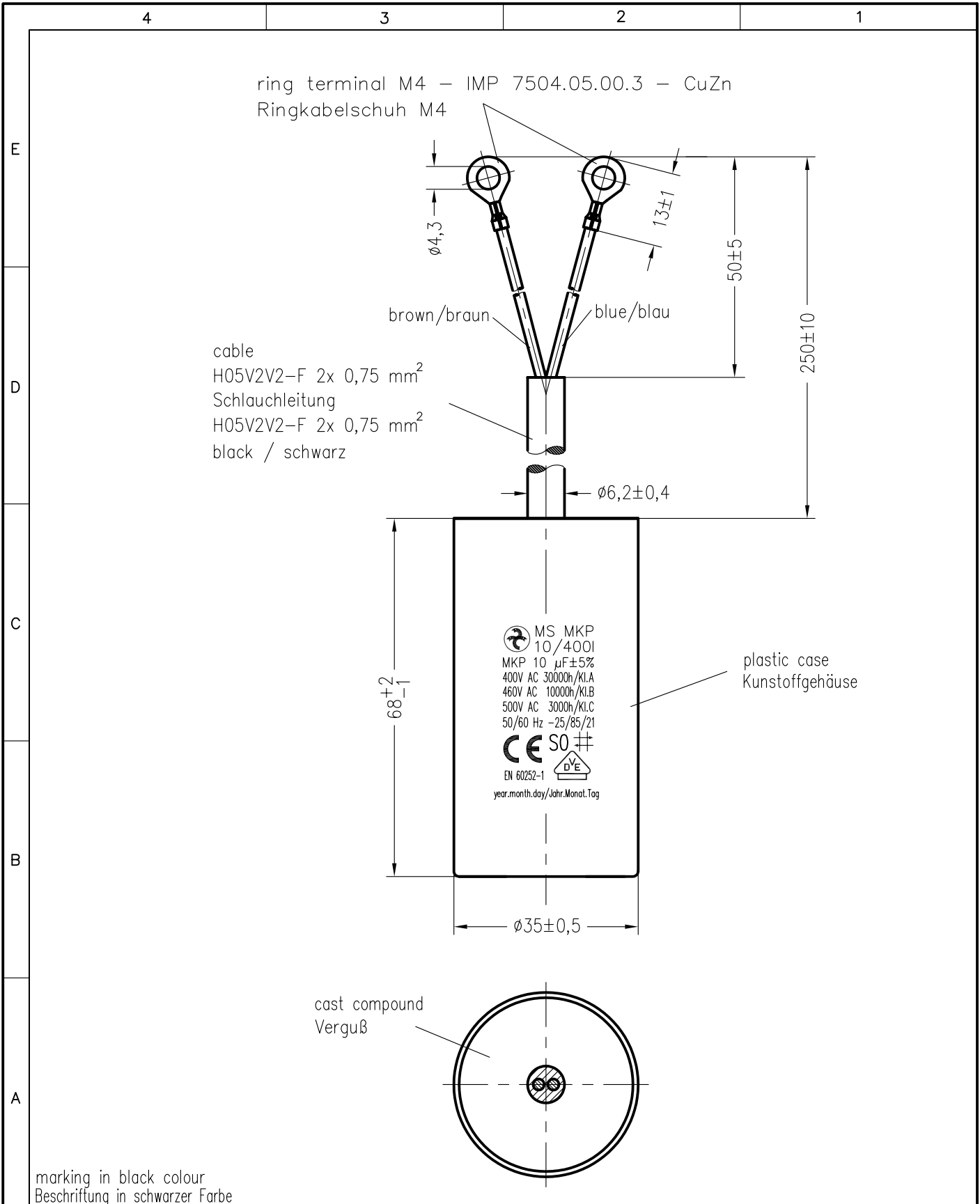


Weitergabe sowie Vervielfältigung dieser Unterlage, Verwertung und Mitteilung ihres Inhalts nicht gestattet, soweit nicht ausdrücklich zugestanden. Zuwiderhandlungen verpflichten zu Schadenersatz. Alle Rechte für den Fall der Patenterteilung oder Gebrauchsmuster-Eintragung vorbehalten.



marking in black colour  
Beschriftung in schwarzer Farbe

Storage conditions for Hydra capacitors see instruction 464.073 909.FA appendix 10.			Freimasstoleranzen		Oberflächen		Masstab: 1: 1		c:\set\autocad\vykresy\set_kk\td\184386td.dwg		
							Werkstoff:				
			2018 Datum Name		Chrtek		<b>MKP-capacitor</b> <b>MS MKP 10/400I/E2032</b>		<b>464.184 386.TD</b>		
			Bearb. 21.JUN.								
			Gepr.								
			Norm.								
					<b>464.184 386.TD</b>		Blatt				
											Bl.
Zust.	Aenderung	Datum	Name	Norm.	Urspr.:	Ers. f.:		Ers. d.:			