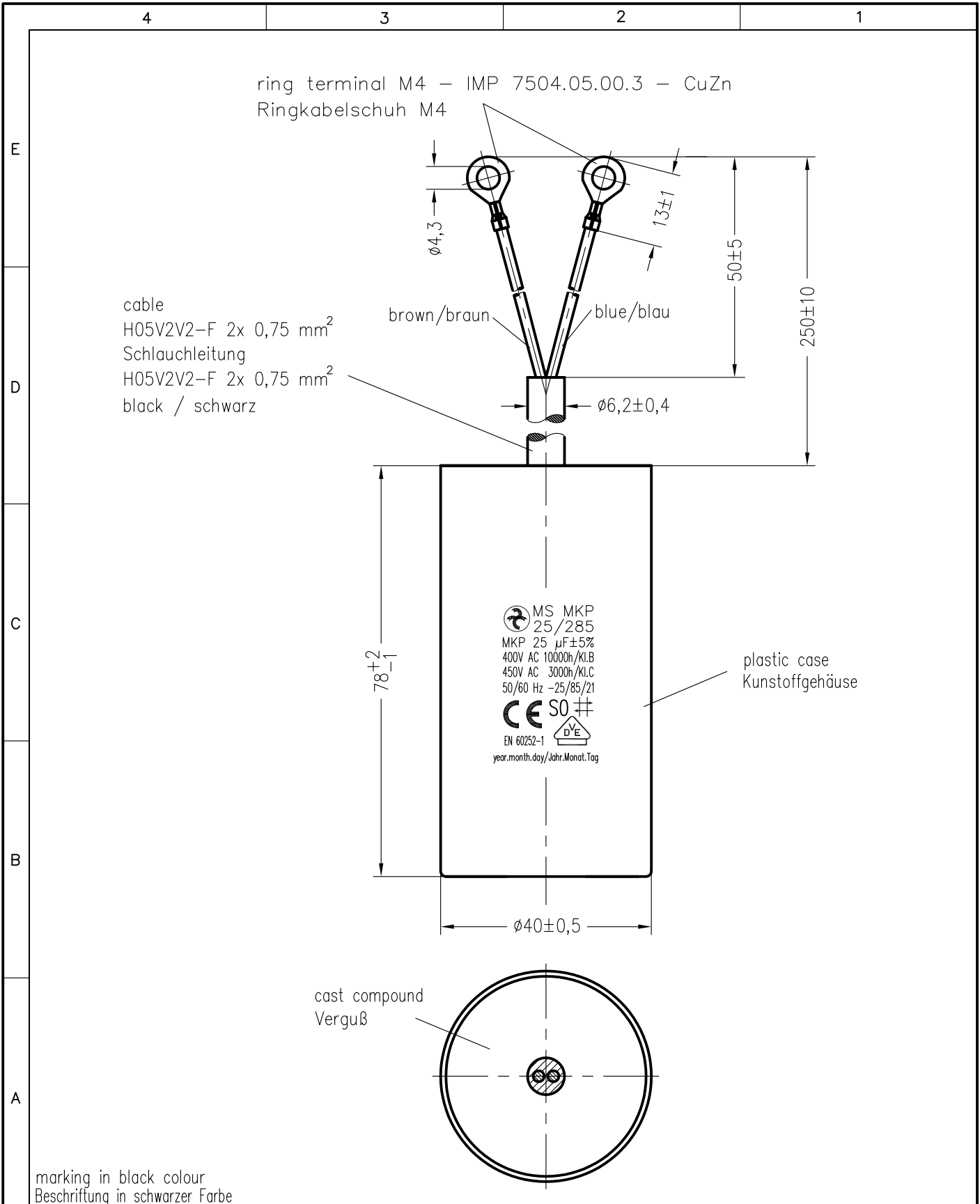


Weitergabe sowie Vervielfältigung dieser Unterlage, Verwertung und Mitteilung ihres Inhalts nicht gestattet, soweit nicht ausdrücklich zugestanden. Zuwiderhandlungen verpflichten zu Schadenersatz. Alle Rechte für den Fall der Patenterteilung oder Gebrauchsmuster-Eintragung vorbehalten.



Storage conditions for Hydra capacitors see instruction 464.073 909.FA appendix 10.				Freimasstoleranzen		Oberflaechen		Masstab: 1: 1		c:\set\autocad\vykresy\set_kk\td\184392td.dwg	
								Werkstoff:			
				2018 Datum Name		<b>MKP-capacitor</b> <b>MS MKP 25/285/E2032</b>					
				Bearb. 21.JUN. Chrtek							
				Gepr.							
				Norm.							
						464.184 392.TD				Blatt	
										Bl.	
Zust.	Aenderung	Datum	Name	Norm.	Urspr.:	Ers. f.:			Ers. d.:		