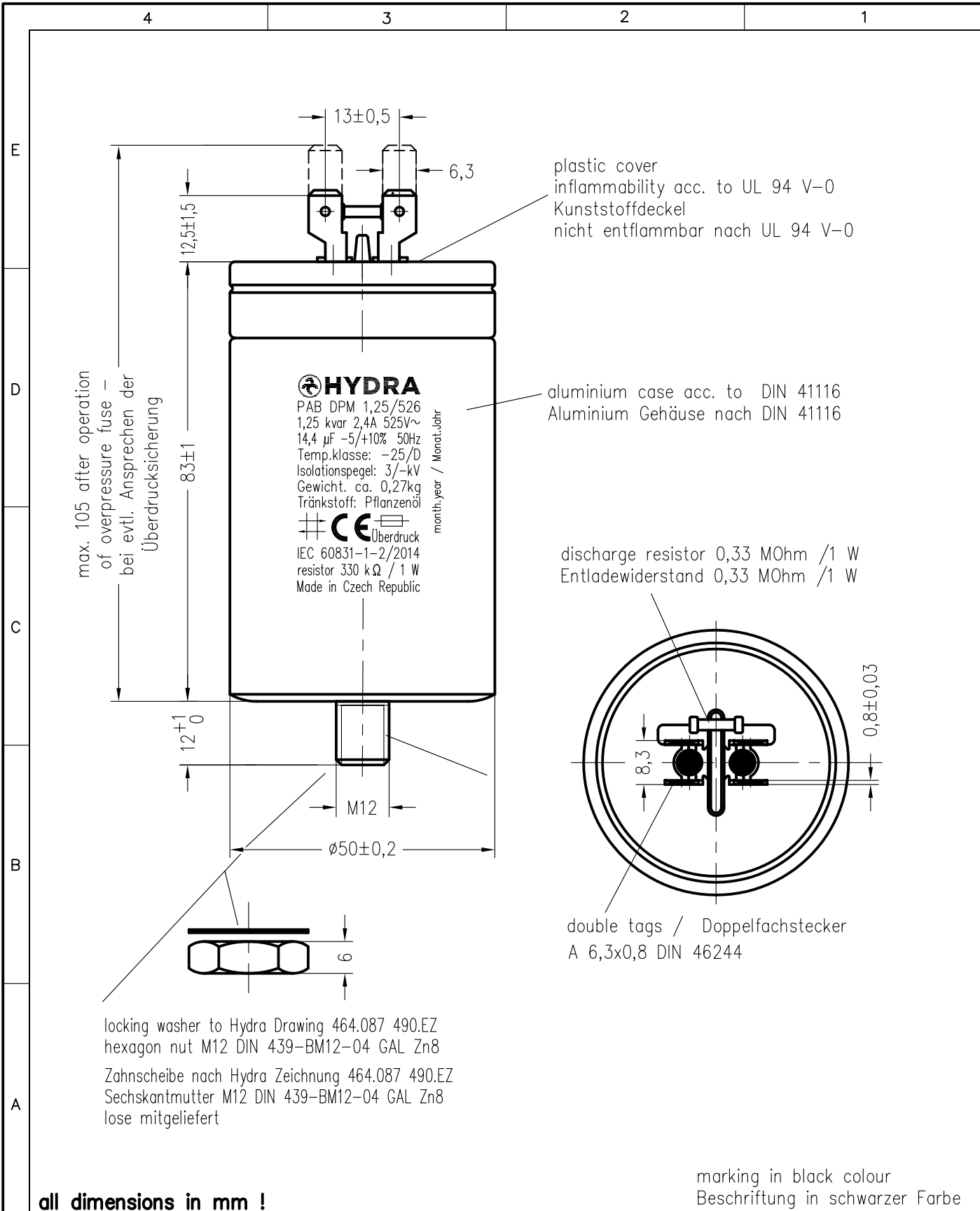


Weitergabe sowie Vervielfältigung dieser Unterlage, Verwertung und Mitteilung ihres Inhalts nicht gestattet, soweit nicht ausdrücklich zugestanden. Zuwiderhandlungen verpflichten zu Schadenersatz. Alle Rechte für den Fall der Patenterteilung oder Gebrauchsmuster-Eintragung vorbehalten.



Storage conditions for Hydra capacitors see instruction 464.073 909.FA appendix 10.				Freimasstoleranzen		Oberflächen		Masstab:		C:\SET\AutoCAD\vkresy\SET_KK\TD\185291td.dwg	
								Werkstoff:			
				2018 Datum Name		MKP-SI-Capacitor PAB DPM 1,25/526E/9999					
				Bearb. 10.DEZ. Špigl							
				Gepr.							
				Norm.							
								464.185 291.TD		Blatt	
Zust.	Aenderung	Datum	Name	Norm.	Urspr.:	Ers. f.:		Ers. d.:			