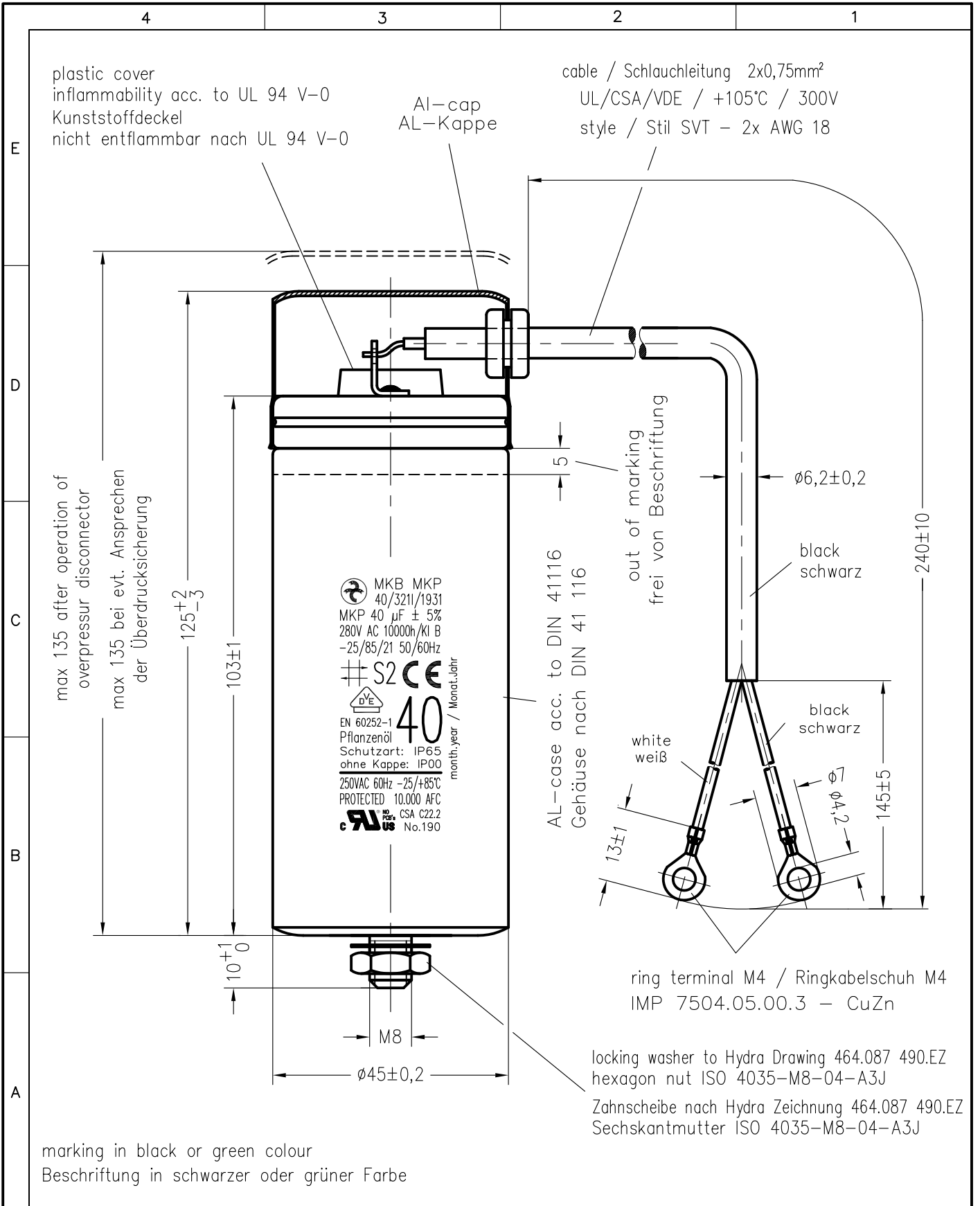


Weitergabe sowie Vervielfältigung dieser Unterlage, Verwertung und Mitteilung ihres Inhalts nicht gestattet, soweit nicht ausdrücklich zugestanden. Zuwiderhandlungen verpflichten zu Schadensersatz. Alle Rechte für den Fall der Patenterteilung oder Gebrauchsmuster-Eintragung vorbehalten.



| | | | | | | | |
|---|-----------|--------------------|-------------|----------------|---|----------|----------|
| Storage conditions for Hydra capacitors see instruction 464.073 909.FA appendix 10. | | Freimasstoleranzen | Oberflächen | Masstab: 1:1 | c:\set\AutoCAD wykresy\SET_KK\TD\185571td.dwg | | |
| | | | | Werkstoff: | | | |
| | | 2019 | Datum | Name | MKP-SI-Motorkondensator MKB MKP 40/3211/1931 | | |
| | | Bearb. | 28.JAN. | Danis | | | |
| | | Gepr. | | | | | |
| | | Norm. | | | | | |
| | | | | 464.185 571.TD | | Blatt | |
| | | | | | | | |
| Zust. | Aenderung | Datum | Name | Norm. | Urspr.: | Ers. f.: | Ers. d.: |