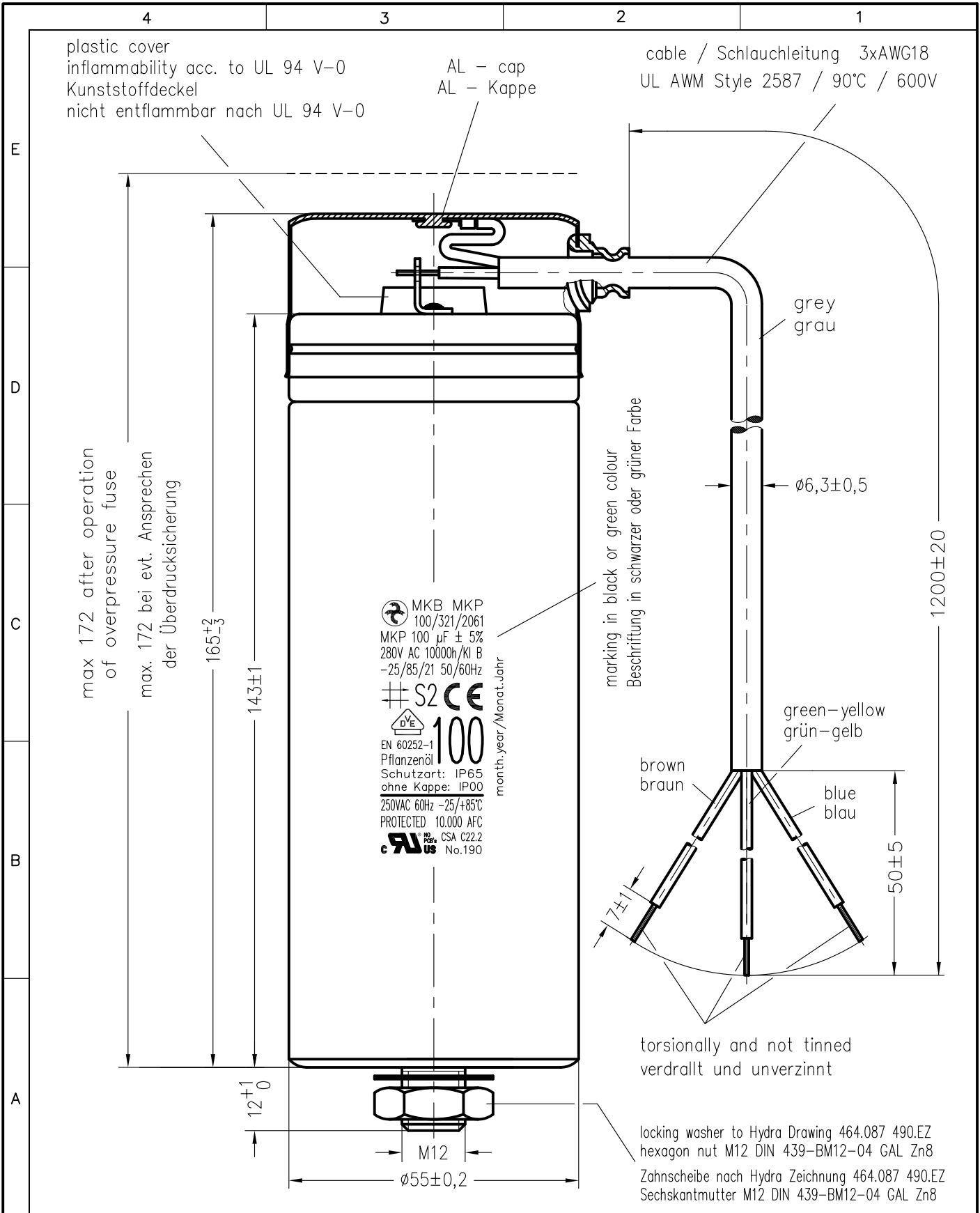


Weitergabe sowie Vervielfältigung dieser Unterlage, Verwertung und Mitteilung ihres Inhalts nicht gestattet, soweit nicht ausdrücklich zugestanden. Zuwiderhandlungen verpflichten zu Schadenersatz. Alle Rechte fuer den Fall der Patenterteilung oder Gebrauchsmuster-Eintragung vorbehalten.



Storage conditions for Hydra capacitors see instruction 464.073 909.FA appendix 10.			Freimasstoleranzen		Oberflaechen		Masstab: 1: 1		C:\SET\AutoCAD\vkresy\SET_KK\TD\186237td.dwg	
							Werkstoff:			
			2019 Datum Name				MKB-SI-Motorkondensator MKB MKP 100/321/2061		Blatt	
			Bearb. 17.JUN. Chrtek							
			Gepr.							
			Norm.							
							464.186 237.TD		Bl.	
							Ers. f.:		Ers. d.:	
Zust.			Aenderung		Datum		Name		Norm.	
			Urspr.:							

