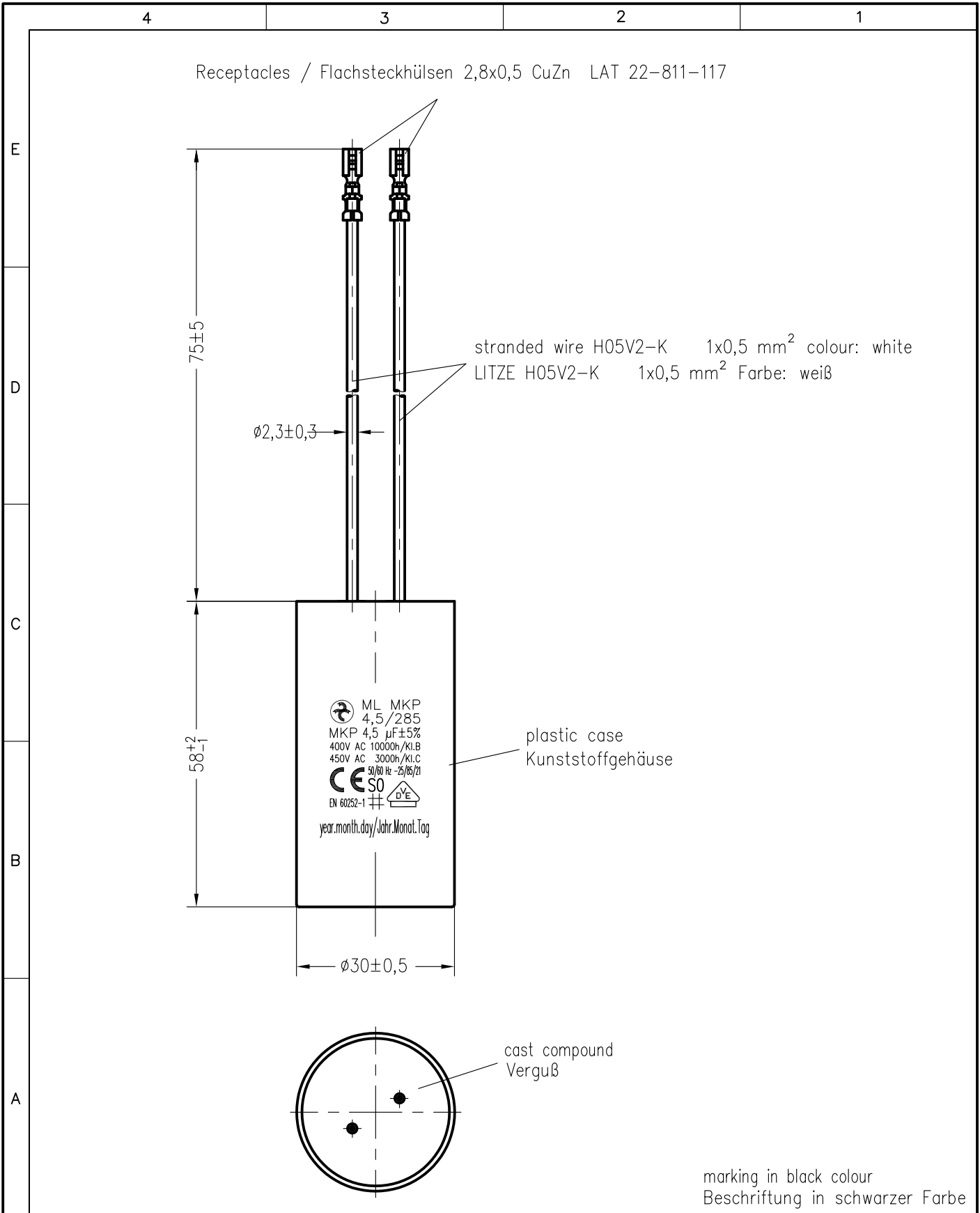


Weitergabe sowie Vervielfältigung dieser Unterlage, Verwertung und Mitteilung ihres Inhalts nicht gestattet, soweit nicht ausdrücklich zugestanden. Zuwiderhandlungen verpflichten zu Schadensersatz. Alle Rechte fuer den Fall der Patenterteilung oder Gebrauchsmuster-Eintragung vorbehalten.



marking in black colour  
Beschriftung in schwarzer Farbe

|   |           |       |                    |         |              |          |  |  |  |  |
|---|-----------|-------|--------------------|---------|--------------|----------|--|--|--|--|
| Storage conditions for Hydra capacitors see instruction 464.073 909.FA appendix 10. |           |       | Freimasstoleranzen |         | Oberflaechen |          | Masstab: 1: 1                                |  | c:\set\autocad\vkresy\set_kk\td\187995td.dwg |  |
|   |           |       |                    |         |              |          | Werkstoff:                                   |  |  |  |
|   |           |       | 2020               | Datum   | Name         |          | MKP-Motorkondensator<br>ML MKP 4,5/285/E1416 |  |  |  |
|   |           |       | Bearb.             | 21.FEB. | Chrtek       |          |  |  |  |  |
|   |           |       | Gepr.              |         |              |          |  |  |  |  |
|   |           |       | Norm.              |         |              |          |  |  |  |  |
|   |           |       |                    |         |              |          | 464.187 995.TD                               |  | Blatt  |  |
|   |           |       |                    |         |              |          |  |  |  |  |
| Zust.   | Aenderung | Datum | Name               | Norm.   | Urspr.:      | Ers. f.: | Ers. d.:                                     |  |  |  |