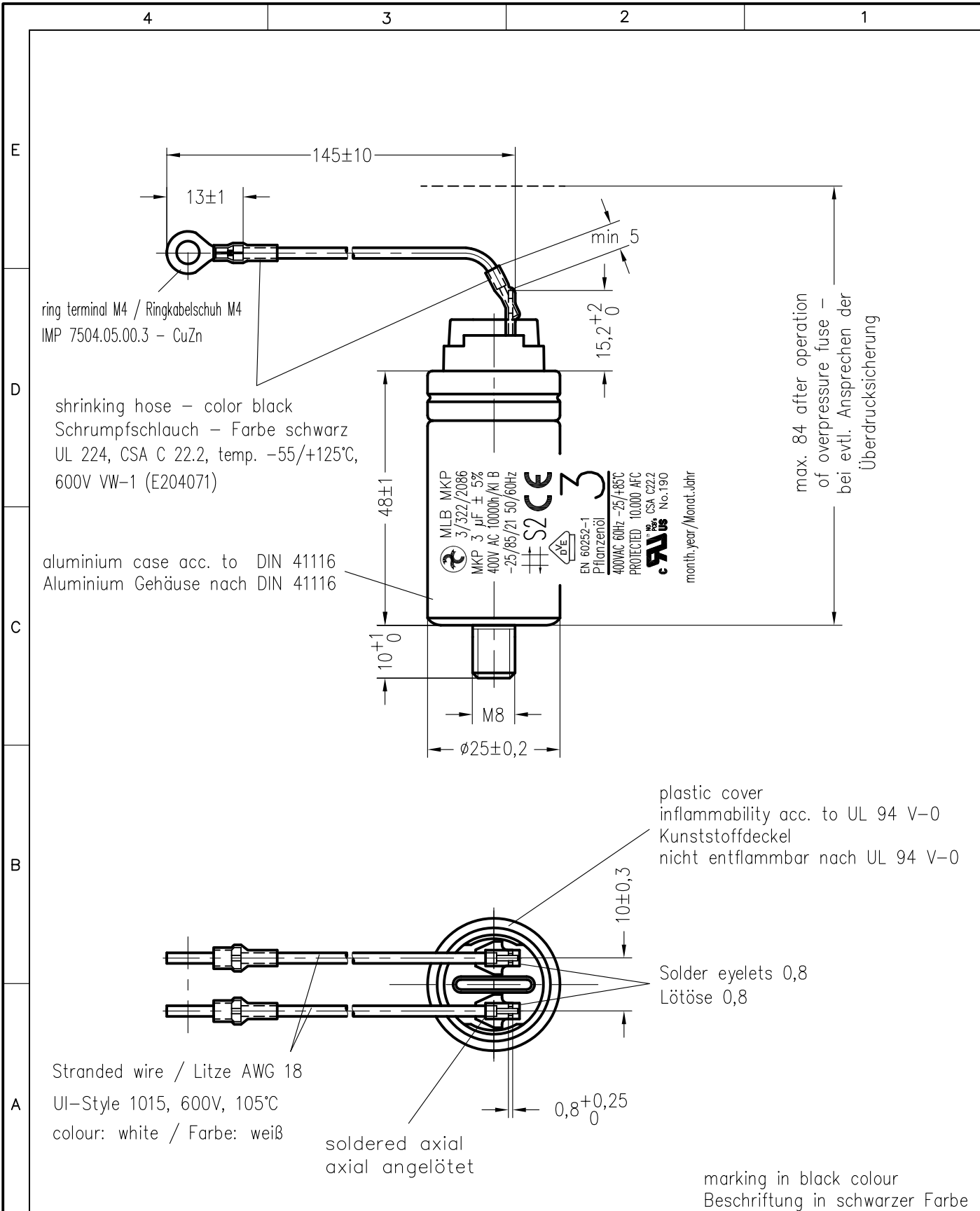


Weitergabe sowie Vervielfältigung dieser Unterlage, Verwertung und Mitteilung ihres Inhalts nicht gestattet, soweit nicht ausdrücklich zugestanden. Zuwiderhandlungen verpflichten zu Schadenersatz. Alle Rechte für den Fall der Patenterteilung oder Gebrauchsmuster-Eintragung vorbehalten.



Storage conditions for Hydra capacitors see instruction 464.073 909.FA appendix 10.				Freimasstoleranzen	Oberflächen	Masstab:	C:\SET\AutoCAD vykresy\SET_KK\TD\188775td.dwg	
						Werkstoff:		
				2020	Datum	Name	<b>MKP-SI-Capacitor</b> <b>MLB MKP 3/322/2086</b>	
				Bearb.	20.MAI.	Chrtek		
				Gepr.				
				Norm.				
03	0030/22	16.02.	Špi				<b>464.188 775.TD</b>	
02	0248/21	10.12.	Špi					
01	0087/21	14.04.	Špi					
Zust.	Aenderung	Datum	Name	Norm.	Urspr.:	Ers. f.:	Ers. d.:	
							Blatt	Bl.