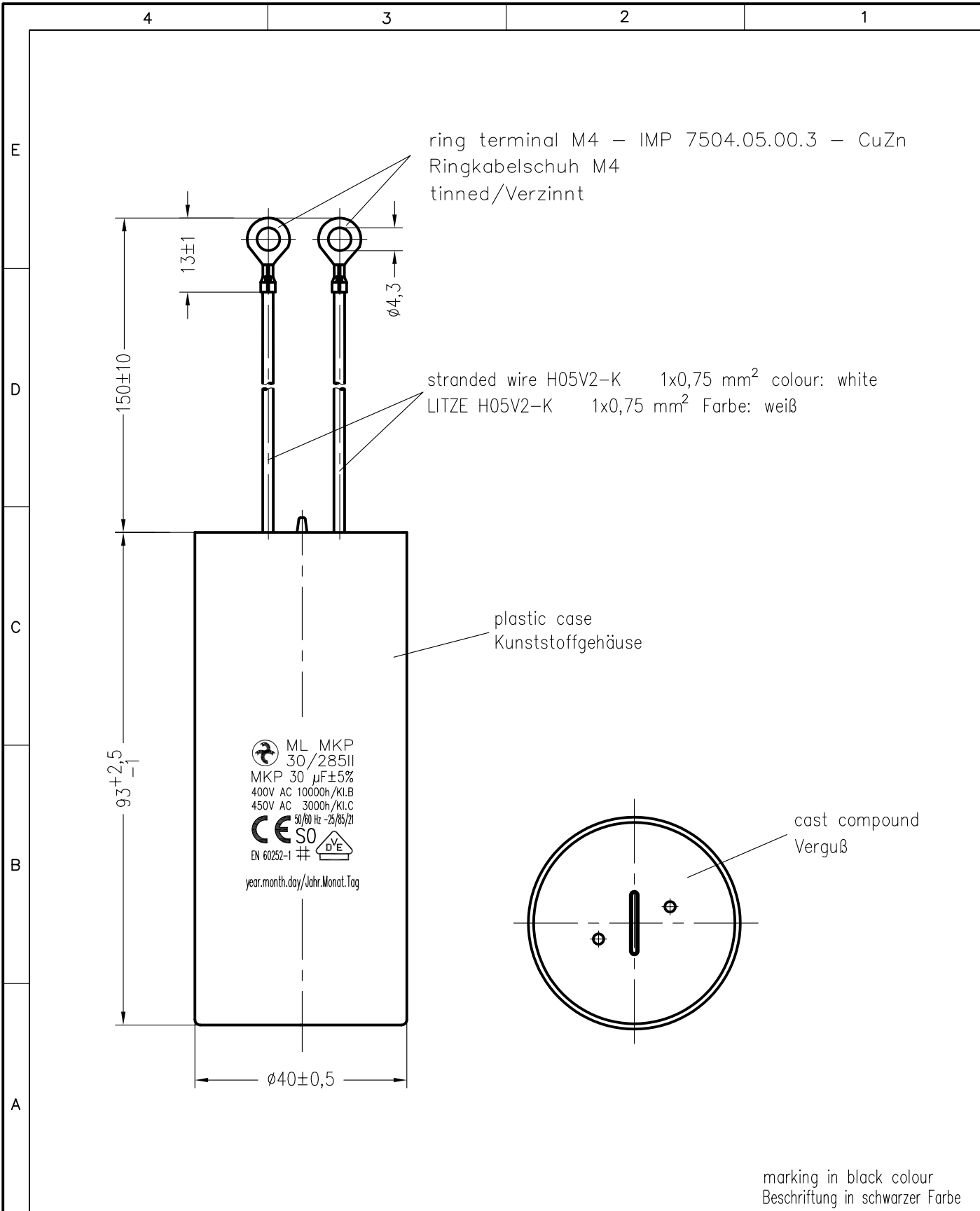


Weitergabe sowie Vervielfältigung dieser Unterlage, Verwertung und Mitteilung ihres Inhalts nicht gestattet, soweit nicht ausdrücklich zugestanden. Zuwiderhandlungen verpflichten zu Schadenersatz. Alle Rechte für den Fall der Patenterteilung oder Gebrauchsmuster-Eintragung vorbehalten.



marking in black colour  
Beschriftung in schwarzer Farbe

Storage conditions for Hydra capacitors see instruction 464.073 909.FA appendix 10.			Freimasstoleranzen		Oberflaechen		Masstab: 1:1		C:\SET\AutoCAD\vkresy\SET_KK\TD\188917td.dwg	
							Werkstoff:			
			2020 Datum Name				MKP-Motorkondensator ML MKP 30/285II/E1465		Blatt	
			Bearb. 10.JUN. Špiĝl							
			Gepr.							
			Norm.							
							464.188 917.TD		Blatt	
									Bl.	
01	0008/21	7.01.	Dan				Ers. f.:		Ers. d.:	
Zust.	Aenderung	Datum	Name	Norm.	Urspr.:					