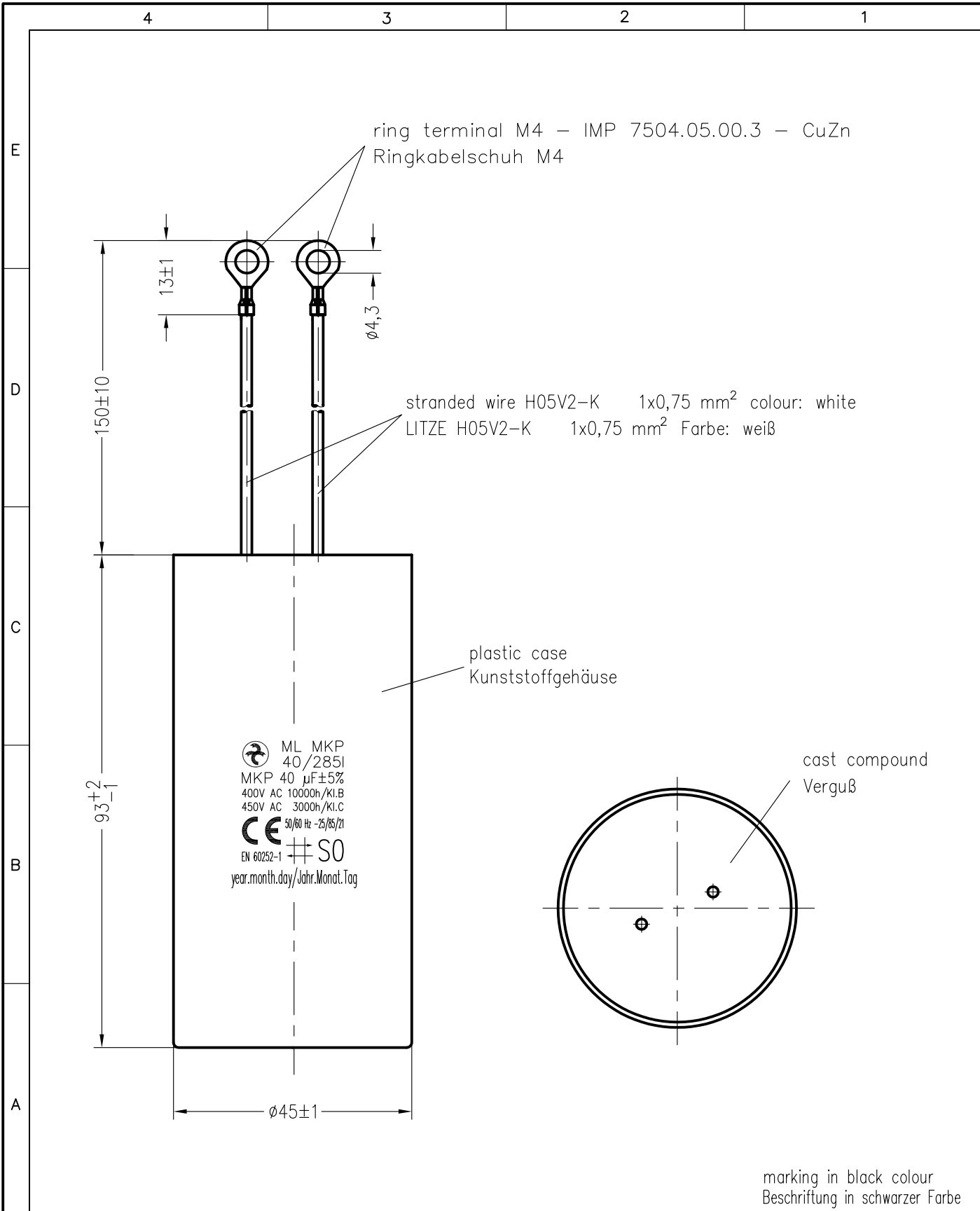


Weitergabe sowie Vervielfältigung dieser Unterlage, Verwertung und Mitteilung ihres Inhalts nicht gestattet, soweit nicht ausdrücklich zugestanden. Zuwiderhandlungen verpflichten zu Schadenersatz. Alle Rechte fuer den Fall der Patenterteilung oder Gebrauchsmuster-Eintragung vorbehalten.



marking in black colour
Beschriftung in schwarzer Farbe

| | | | | | | | | | | |
|---|-----------|-------|--------------------|---------|--------------|----------------|--|----------|---|--|
| Storage conditions for Hydra capacitors see instruction 464.073 909.FA appendix 10. | | | Freimasstoleranzen | | Oberflaechen | | Masstab: | | C:\SET\AutoCAD vykresy\SET_KK\TD\188919td.dwg | |
| | | | | | | | Werkstoff: | | | |
| | | | 2020 | Datum | Name | | MKP-Motorkondensator ML MKP 40/285I/E1465 | | | |
| | | | Bearb. | 10.JUN. | Špigl | | | | | |
| | | | Gepr. | | | | | | | |
| | | | Norm. | | | | | | | |
| | | | | | | 464.188 919.TD | | | Blatt | |
| Zust. | Aenderung | Datum | Name | Norm. | Urspr.: | Ers. f.: | | Ers. d.: | | |
| | | | | | | | | Bl. | | |