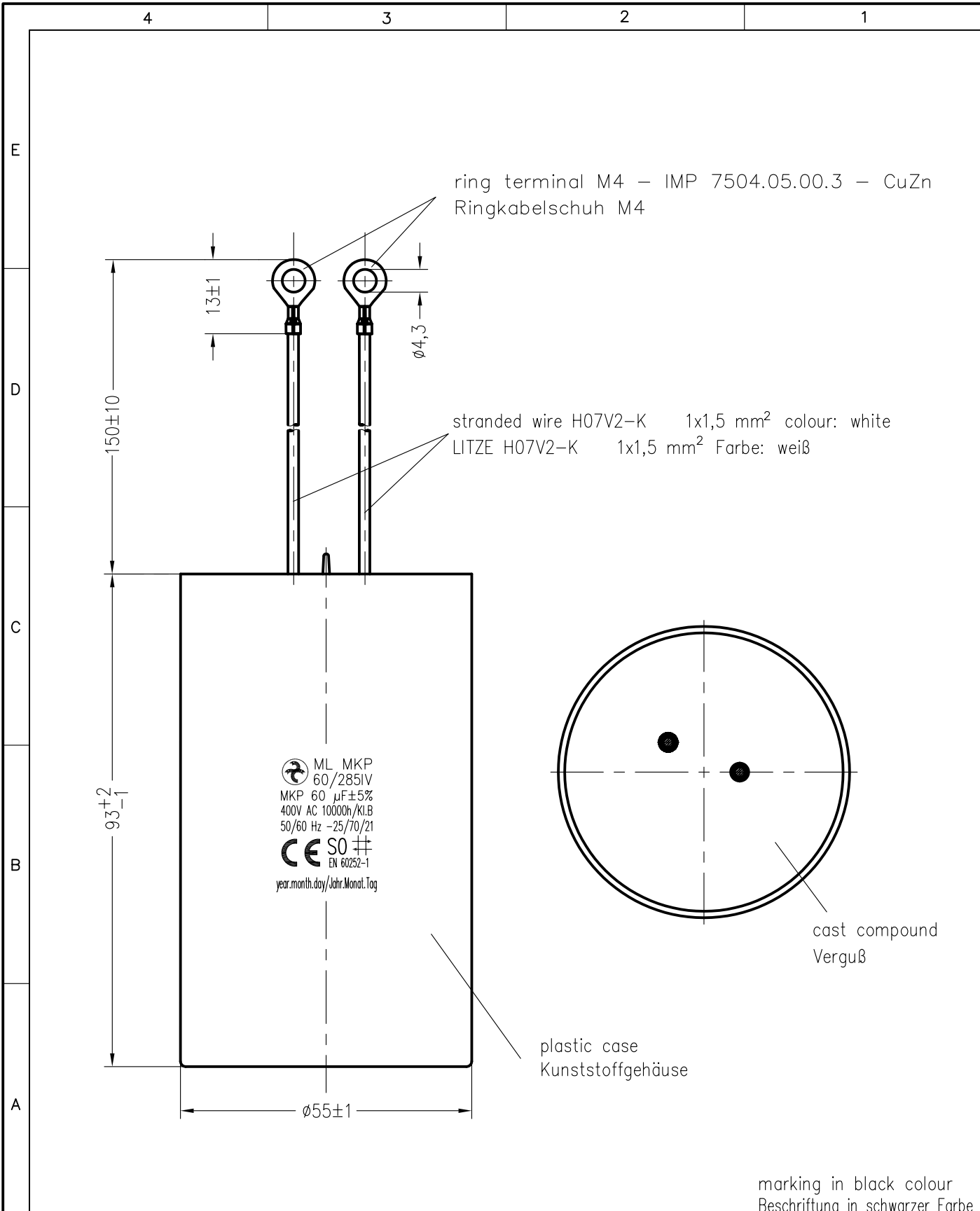


Weitergabe sowie Vervielfältigung dieser Unterlage, Verwertung und Mitteilung ihres Inhalts nicht gestattet, soweit nicht ausdrücklich zugestanden. Zuwiderhandlungen verpflichten zu Schadensersatz. Alle Rechte fuer den Fall der Patenterteilung oder Gebrauchsmuster-Eintragung vorbehalten.



Storage conditions for Hydra capacitors see instruction 464.073 909.FA appendix 10.			Freimasstoleranzen		Oberflaechen		Masstab: 1:1		C:\SET\AutoCAD vykresy\SET_KK\TD\189143td.dwg	
			Werkstoff:		<p style="text-align: center; font-size: 24px; font-weight: bold;">MKP – Motorkondensator</p> <p style="text-align: center; font-size: 24px; font-weight: bold;">ML MKP 60/285IV/E1465</p>					
			2020 Datum Name							
			Bearb. 30.JUN. Chrtek							
			Gepr.							
			Norm.		<p style="font-size: 24px; font-weight: bold;">464.189 143.TD</p>					
					Blatt					
					Bl.					
Zust. Aenderung Datum Name Norm.			Urspr.:		Ers. f.:		Ers. d.:			