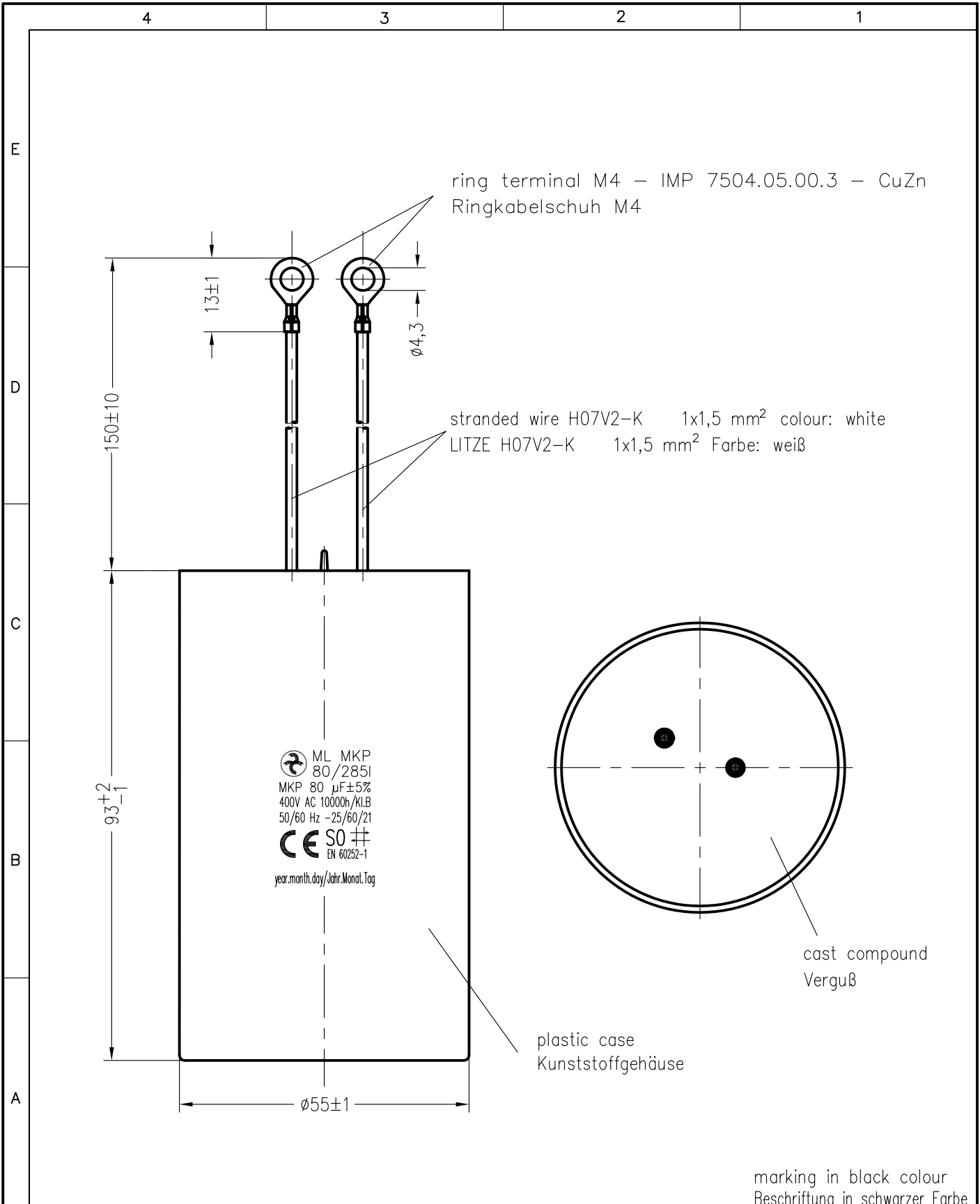


Weitergabe sowie Vervielfältigung dieser Unterlage, Verwertung und Mitteilung ihres Inhalts nicht gestattet, soweit nicht ausdrücklich zugestanden. Zuwiderhandlungen verpflichten zu Schadenersatz. Alle Rechte für den Fall der Patenterteilung oder Gebrauchsmuster-Eintragung vorbehalten.



marking in black colour
Beschriftung in schwarzer Farbe

Storage conditions for Hydra capacitors see instruction 464.073 909.FA appendix 10.			Freimasstoleranzen		Oberflächen		Masstab: 1:1		C:\SET\AutoCAD\vkresy\SET_KK\TD\189144td.dwg		
							Werkstoff:				
			2020 Datum Name		MKP-Motorkondensator ML MKP 80/285I/E1465						
			Bearb. 30.JUN. Chrtek								
			Gepr.								
			Norm.								
01 0001/23 2.05. Špi			Urspr.:		464.189 144.TD					Blatt	
Zust. Änderung Datum Name Norm.			Urspr.:		Ers. f.:					Ers. d.:	