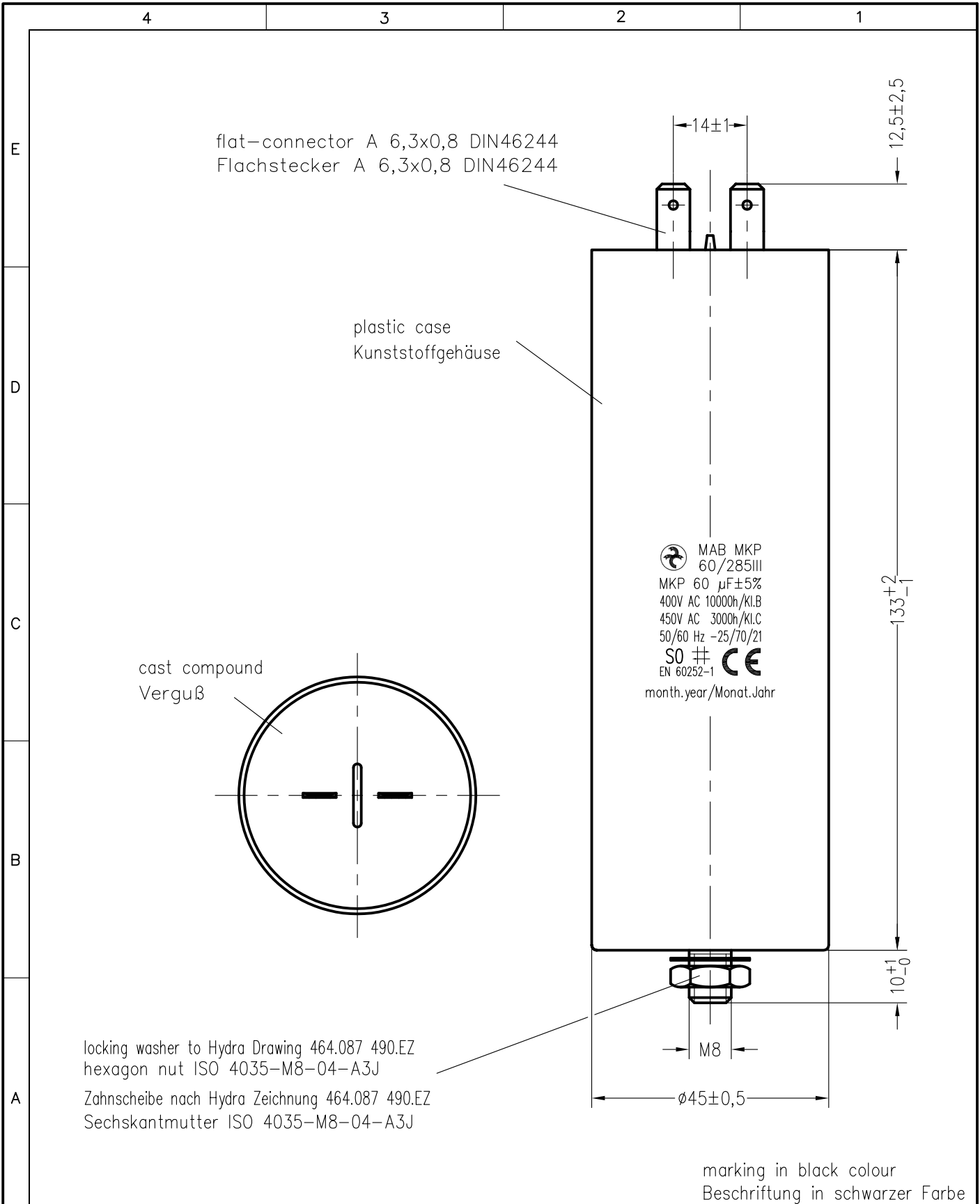


Weitergabe sowie Vervielfältigung dieser Unterlage, Verwertung und Mitteilung ihres Inhalts nicht gestattet, soweit nicht ausdrücklich zugestanden. Zuwiderhandlungen verpflichten zu Schadenersatz. Alle Rechte für den Fall der Patenterteilung oder Gebrauchsmuster-Eintragung vorbehalten.



| | | | | | | | | | |
|-------|-----------|--------------------|------|-------------|---------|-----------------------|--|-----------------------------------------------------|--|
| | | Freimasstoleranzen | | Oberflächen | | Masstab: 1: 1 | | F:\AUTOCAD\VKRESY\SET_KK\TD\190272TD.DWG | |
| | | | | | | Werkstoff: | | | |
| | | | | 2020 | Datum | Name | | MKP-capacitor MAB MKP 60/285III/E3 | |
| | | | | Bearb. | 29.OKT. | Danis | | | |
| | | | | Gepr. | | | | | |
| | | | | Norm. | | | | | |
| 02 | 0127/23 | 4.12. | Špi | | | 464.190 272.TD | | Blatt | |
| 01 | 0001/22 | 7.06. | Dan | | | | | Bl. | |
| Zust. | Aenderung | Datum | Name | | | | | Norm. | |