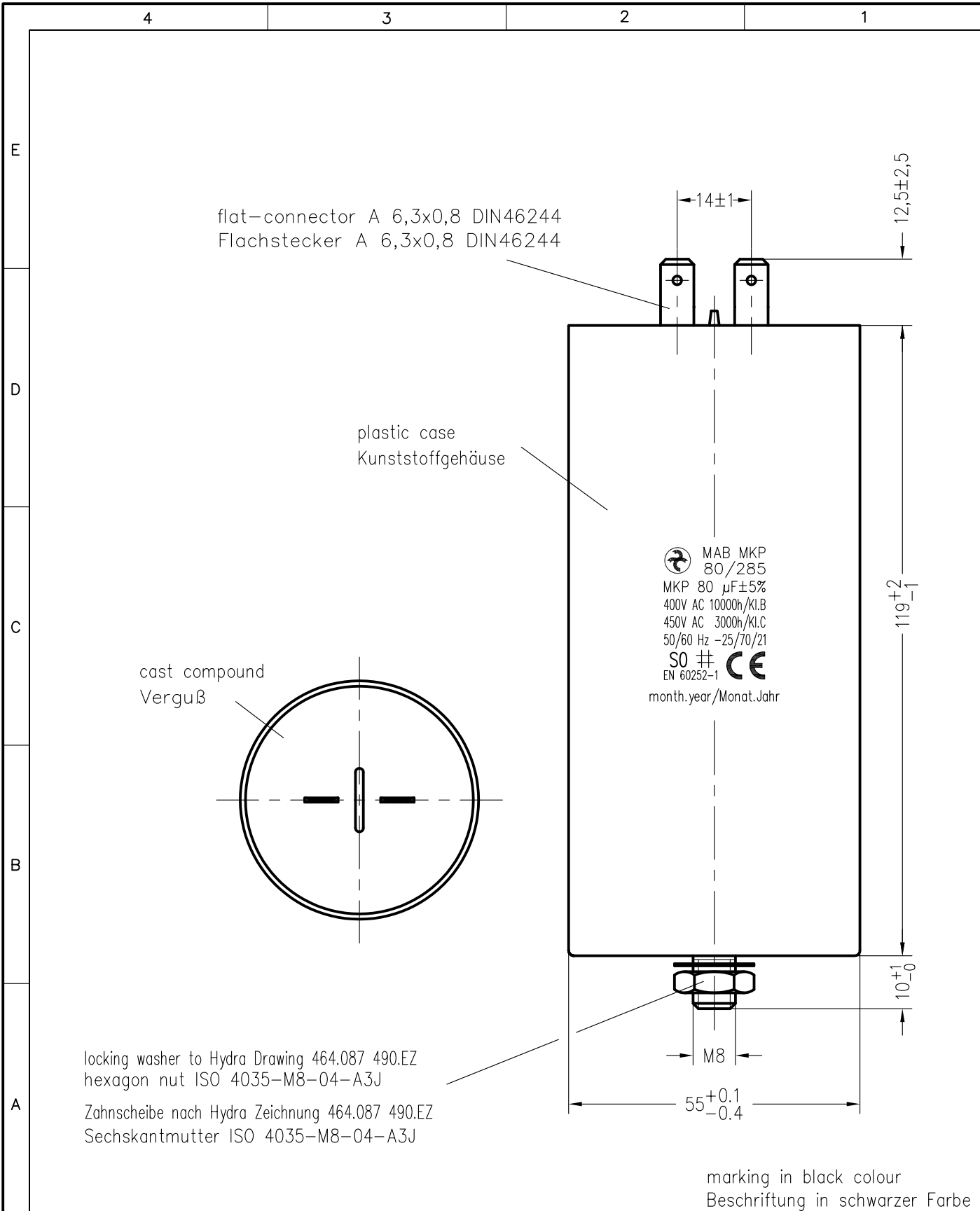


Weitergabe sowie Vervielfältigung dieser Unterlage, Verwertung und Mitteilung ihres Inhalts nicht gestattet, soweit nicht ausdrücklich zugestanden. Zuwiderhandlungen verpflichten zu Schadenersatz. Alle Rechte für den Fall der Patenterteilung oder Gebrauchsmuster-Eintragung vorbehalten.



		Freimasstoleranzen		Oberflächen		Masstab: 1: 1		F:\AUTOCAD\VKRESY\SET_KK\TD\190286TD.DWG	
						Werkstoff:			
				2020	Datum	Name		<h1>MKP-capacitor</h1> <h2>MAB MKP 80/285/E2</h2>	
				Bearb.	29.OKT.	Danis			
				Gepr.					
				Norm.					
						<h1>464.190 286.TD</h1>		Blatt	
01	0127/23	4.12.	Špi						
Zust.	Aenderung	Datum	Name	Norm.		Ers. f.:		Ers. d.:	